

«ՀԱՅԳՅՈՒՂՇԻՆՆԱԽԱԳԻԾ»

ԲԱԶՄԱԿԻ ՕԳՏԱԳՈՐԾՄԱՆ ԱՆՀԱՏԱԿԱՆ ԲՆԱԿԵԼԻ ՏԱՆ
ՆԱԽԱԳԻԾ



ՏՆՏԵՍԱԿԱՆ ԵՎ ՕԺԱՆԴԱԿ ՇԻՆՈՒԹՅՈՒՆՆԵՐ

ՀԵՂԻՆԱԿ՝

ՃԱՐՏԱՐԱՊԵՏ Ա. ՀՈԿՅԱՆՆԻՍՅԱՆ

ԵՐԵՎԱՆ 2002

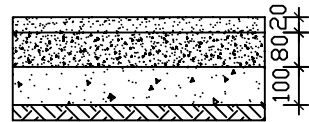
ՀԻՄՆԱԿԱՆ Գ.Լ. ԼՐԱԿԱԶՄԻ ԱՇԽԱՏԱՆՔԱՅԻՆ ԳԾԱԳՐԵՐԻ ԱՍՓՈՓԱԳԻՐ

ԹԵՐԹ	ԱՆՎԱՆՈՒՄԸ	ԾԱՆՈԹՈՒԹ.
1	ԸՆԴՀԱՆՈՒՐ ՏՎՅԱԼՆԵՐ	
2	ՀԱՏԱԿԱԳԻԾ Մ 1:100	
3	ՃԱԿԱՏՆԵՐ 1-6, Ա-Դ, Դ-Ա ԱՌԱՆՑՔՆԵՐՈՎ	
4	ՃԱԿԱՏՆԵՐ 6-1, Ա-Դ, Դ-Ա ԱՌԱՆՑՔՆԵՐՈՎ	
5	ՏԱՆԻՔԻ ՀԱՏԱԿԱԳԻԾ և ԿՏՐՎԱԾՔԸ 1-1	

ԱՇԽԱՏԱՆՔԱՅԻՆ ԳԾԱԳՐԵՐԻ ՀԻՄՆԱԿԱՆ ԼՐԱԿԱԶՄԻ ՑՈՒՑԱԿ

ՆՇԱՆԱԿՈՒՄ	ԱՆՎԱՆՈՒՄԸ	ԾԱՆՈԹՈՒԹ.
-ՃԼ	ՃԱՐՏԱՐԱՊԵՏԱԿԱՆ ԼՈՒԾՈՒՄՆԵՐ	
-ԵԿ	ԵՐԿԱԹՔԵՏՈՆԵ ԿՈՆՏՐՈՒԿՑԻԱՆԵՐ	
-ՋԿ	ՋՐԱՄԱՏԱԿԱՐԱՐՈՒՄ ԵՎ ԿՈՅՈՒԴԻ	
-ԷԼ	ԷԼԵԿՏՐԱԼՈՒՄԱՎՈՐՈՒԹՅՈՒՆ	

ՀԱՏԱԿՆԵՐԻ ԱՆՎԱՆԱՑԱՆԿ

ՍԵՆՅԱԿՆԵՐԻ ԱՆՎԱՆՈՒՄԸ ԿԱՄ ՀԱՄԱՐԸ	ՀԱՏԱԿՆԵՐԻ ՍԽԵՄԱՆ	ՀԱՏԱԿՆԵՐԻ ՏԱՐԻԵՐԸ, ՀԱՏՈՒԹՅՈՒՆԸ - ՄՄ	ՄԱԿԵՐԵՍԸ Մ ²
1,2,3,4,5,6,7, 8,9,10,11,12,13		ՑԵՄԵՆՏԱԿԱԶ, ՇԱՂԱԽ, ՍՎԱԴ - 20 ԲԵՏՈՆ B-7,5 ԴԱՍԻ - 80 ԽԻՃԻ ՇԵՐՏ - 100 ՏՈՓԱՆԱԾ ԳՐՈՒՆՏ	109,40

ՆԵՐՔԻՆ ՀԱՐԴԱՐՄԱՆ ԱՇԽԱՏԱՆՔՆԵՐԻ ԱՍՓՈՓԱԳԻՐ

ՍԵՆՅԱԿՆԵՐԻ ԱՆՎԱՆՈՒՄԸ ԿԱՄ ՀԱՄԱՐԸ	ԱՌԱՍՏԱՂՆԵՐ		ՊԱՏԵՐ ԿԱՄ ՄԻՋՆՈՐՄՆԵՐ		ՊԱՏԵՐԻ ԿԱՄ ՄԻՋՆՈՐՄՆԵՐԻ ՑԱԾԻ ՄԱՍԸ			ԾԱՆՈԹ.
	ՄԱԿԵՐԵՍԸ	ՀԱՐԴԱՐՄԱՆ ՏԵՍԱԿԸ	ՄԱԿԵՐԵՍԸ	ՀԱՐԴԱՐՄԱՆ ՏԵՍԱԿԸ	ՄԱԿԵՐԵՍԸ	ՀԱՐԴԱՐՄԱՆ ՏԵՍԱԿԸ	ԲԱՐՁ ՄՄ	
1,2,3,4,5,6,7, 8,9,10,11,12,13	113.0	Գաջի շաղախով քսահարթեցում եվ սոսինձաներկում	343.0	Գաջի շաղախով սվաղում եվ սոսինձաներկում				

ԴՈՆԵՐԻ ԵՎ ՊԱՏՈՒՀԱՆՆԵՐԻ ԲԱՑՎԱԾՔՆԵՐԻ ՄԱՍՆԱԳԻՐ

ՄԱՐԿԱ	ԱՆՎԱՆՈՒՄԸ	ՔԱՆԱԿԸ
Դ - 1	Արտաքին դուռ 2400x1000	4
Դ - 2	Ներսի դուռ 2400 x 900	8
Պ - 1	Ջուգակցված պատուհան 900 x 1200	6
Պ - 2	Միատակ պատուհան 800 x 900	6
Պ - 3	Միատակ պատուհան 1000 x 1000	1

ԲԱՑԱՏՐԱԳԻՐ

Շենքի նախագիծը հնարավորություն է տալիս կառուցել բլոկների զանազան դասավորությամբ:

Հիմքերը

Որմնախարսխաները

քարերով:

Պատեր

Միջնորմները

Տանիքը

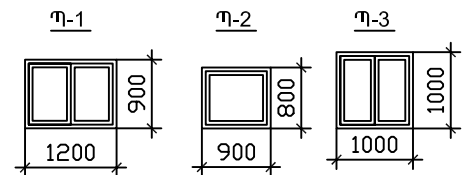
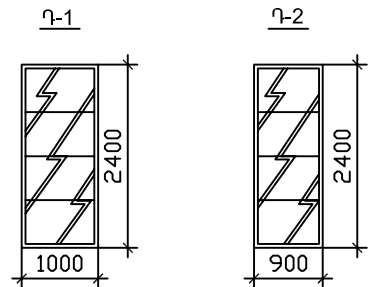
վրա:

- ժապավենաձև խամքարաբետոնից:
- խամքարաբետոնից է, արտաքինից բազալտե սրբատաշ քարերով:
- ուղիղ հատվածքի տուֆ քարից արտաքին կարանների քսահարթեցմամբ:
- պենզաբլոկից 200 մմ եվ խարամաբետոնե սալիկներից 60 մմ հաստությամբ:
- ալիքավոր գունավոր թիթեղից, փայտյա կոնստրուկցիաների վրա:

Պատուհանները և դռները ներկել յուղաներկով 2 անգամ:

ՆԱԽԱԳԾԻ ՀԵՂԻՆԱԿ՝ ԱՆԴՐԱՆԻԿ ՀՈՎՀԱՆՆԻՍՅԱՆ

ՆԱԽԱԳԻԾԸ ՄՇԱԿՎԱԾ Է ԳՈՐԾՈՂ ՆՈՐՄԵՐԻՆ ԵՎ ԿԱՆՈՆՆԵՐԻՆ ՀԱՄԱՊԱՏԱՍԽԱՆ:
ՆԱԽԱԳԾԻ ԳԼԽԱԿՈՐ ՃԱՐՏԱՐԱՐԳԵՏ Լ.ԱՂԱԶԱՆՅԱՆ

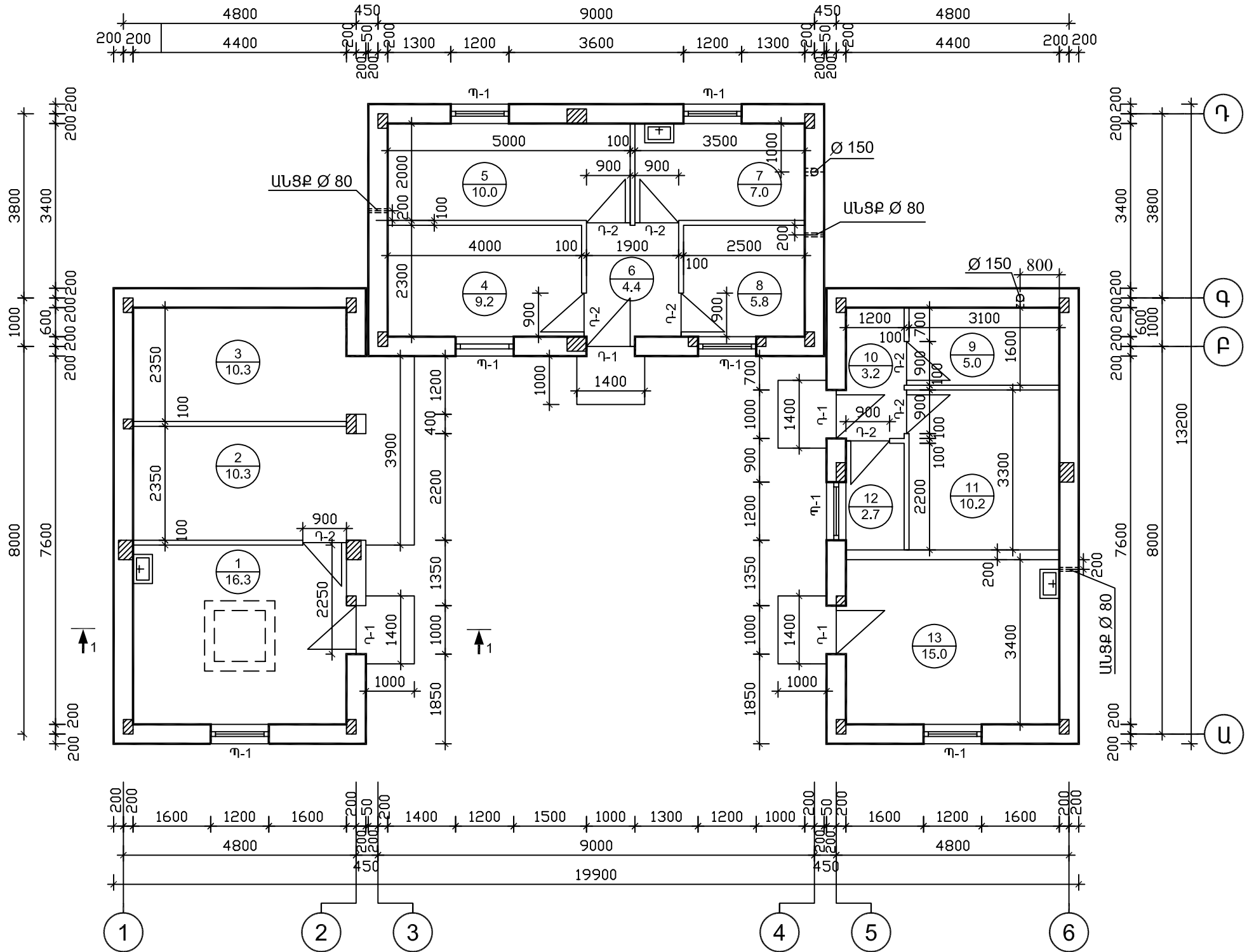


ՏԵԽՆԻԿԱ-ՏՆՏԵՍԱԿԱՆ ՑՈՒՑԱՆԻՇՆԵՐ

Կառուցապատման մակերեսը	147.0 մ ²
Ընդհանուր մակերեսը	110.0 մ ²
Շինարարական ծավալը	618.0 մ ³

Գլխ.ճարտ.	Հովհաննիսյան	46-2001			ԳԼ
Ն.Գ.Ճ.	Աղաջանյան	ՀՀ ԳՅՈՒՂԱԿԱՆ ՀԱՄԱՅՆՔՆԵՐՈՒՄ ԲԱԶՄԱԿԻ ՕԳՏԱԳՈՐԾՄԱՆ ԱՆՀԱՏԱԿԱՆ ԲՆԱԿԵԼԻ ՏՆԵՐԻ ՆԱԽԱԳԻԾ			
Գլխ. մասն.	Դիլանյան				
		ՏՆՏԵՍԱԿԱՆ ԵՎ ՕԺԱՆՂԱԿ ՇԻՆՈՒԹՅՈՒՆՆԵՐ	ՓՈՒԼ	ԹԵՐԹ	ԹԵՐԹԵՐ
		ԸՆԴՀԱՆՈՒՐ ՏՎՅԱԼՆԵՐ	Ա	1	
			«ՀԱՅԳՅՈՒՂՇԻՆԱԽԱԳԻԾ» ք. ԵՐԵՎԱՆ		

ՀԱՏԱԿԱԳԻԾ Մ 1:100

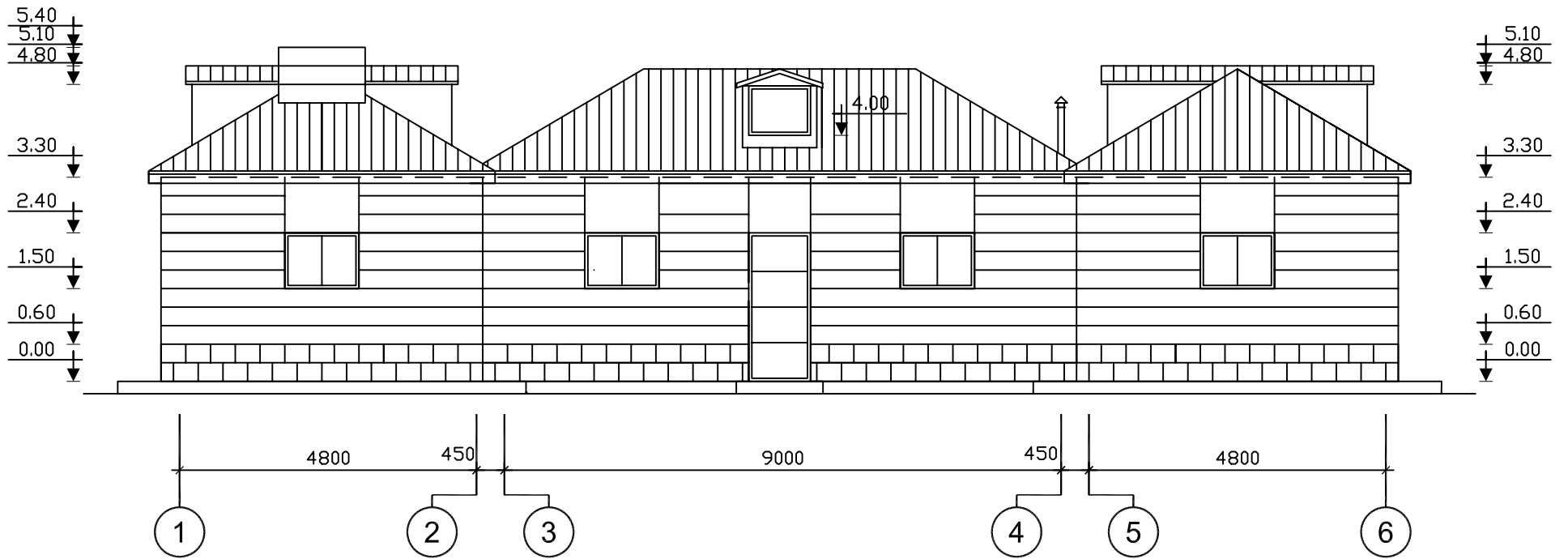


ՍԵՆՅԱԿՆԵՐԻ ԱՆՎԱՆԱՑԱՆԿ

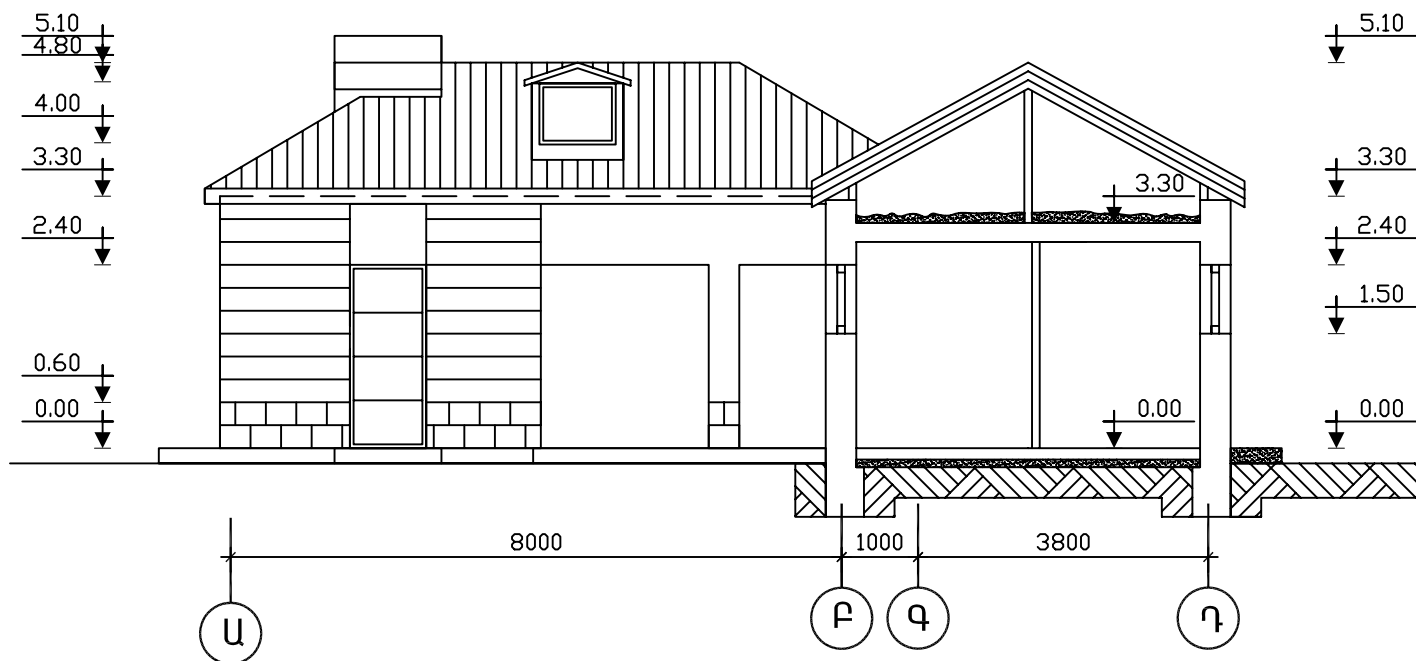
ՍԵՆՅԱԿ. ՀԱՄԱՐԸ	ԱՆՎԱՆՈՒՄԸ	ՄԱԿԵՐԵՍԸ ՔԱՌ.Մ.
1	ԹՈՆՐԱՏՈՒՆ	16.3
2	ԱՄՈՒԱՅԻՆ ԽՈՂԱՆՈՑ	10.3
3	ՏՆՏԵՍԱԿԱՆ ԾԱԾԿԱՐԱՆ	10.3
4	ԲԵՐՔԻ ՎԵՐԱՄՇԱԿՈՒՄ	9.2
5	ՄՈՒԱՆ	10.0
6	ՆԱԽԱՍՈՒՏՔ	4.4
7	ԼՎԱՅՔԱՏՈՒՆ	7.0
8	ՄԹԵՐՔԻ ՊԱՐԵՍ	5.8
9	ՀՆՈՑԱՏՈՒՆ	5.0
10	ՆԱԽԱՍՈՒՏՔ	3.2
11	ԿԱՐԾՐ ՎԱՌԵԼԻՔԻ ՊԱՐԵՍ	10.2
12	ԳՈՐԾԻՔՆԵՐԻ ՊԱՐԵՍ	2.7
13	ԱՆԱՍՆԱՆՈՑ ԵՎ ԹՈՂԱՆՈՑ	15.0

Գլխ. ճարտ.	Հովհաննիսյան			46-2001			ՃԼ
Ն.Գ.Ճ.	Աղաջանյան			ՀՀ ԳՅՈՒՂԱԿԱՆ ՀԱՄԱՅՆՔՆԵՐՈՒՄ ԲԱԶՄԱԿԻ ՕԳՏԱԳՈՐԾՄԱՆ ԱՆՀԱՏԱԿԱՆ ԲՆԱԿԵԼԻ ՏՆԵՐԻ ՆԱԽԱԳԻԾ			
Գլխ. մասն.	Դիլանյան			ՏՆՏԵՍԱԿԱՆ ԵՎ ՕԺԱՆՂԱԿ ՇԻՆՈՒԹՅՈՒՆՆԵՐ	ՓՈՒԼ	ԹԵՐԹ	ԹԵՐԹԵՐ
					Ա	2	
				ՀԱՏԱԿԱԳԻԾ Մ 1:100	«ՀԱՅԳՅՈՒՂՇԻՆՆԱԽԱԳԻԾ» ք. ԵՐԵՎԱՆ		

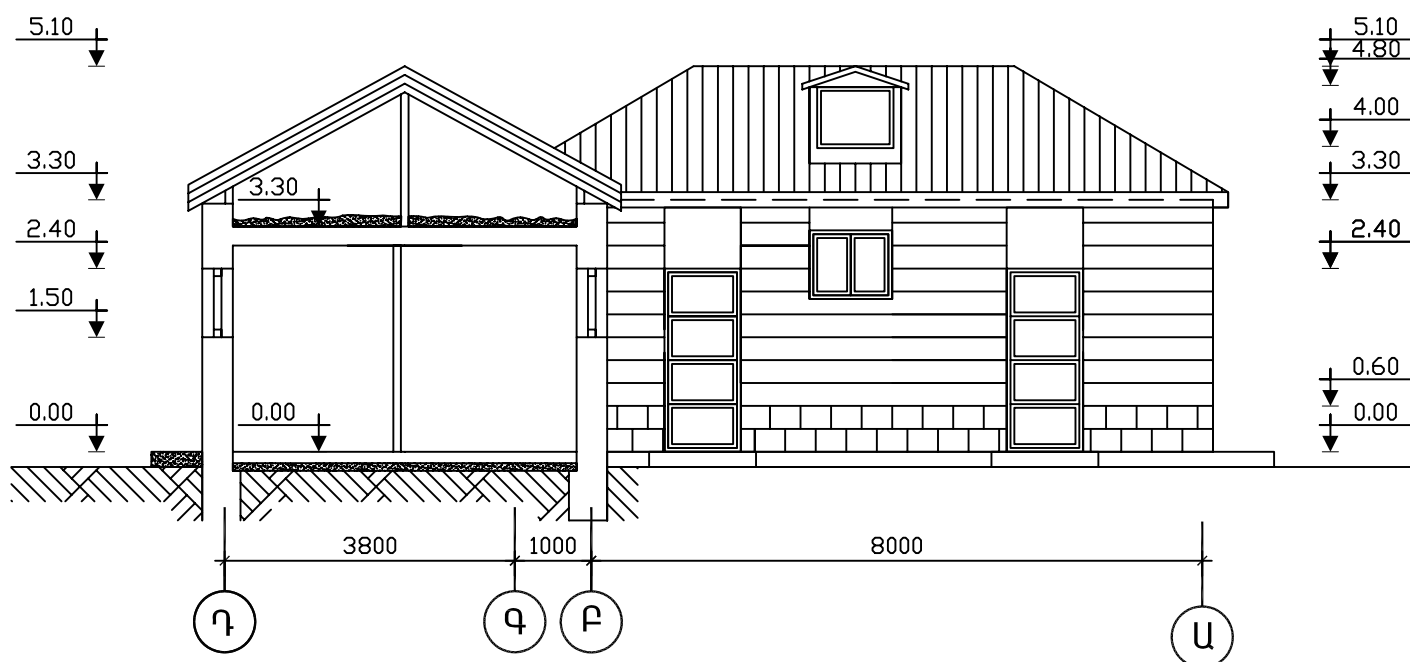
ՃԱԿԱՏ 1-6 ԱՌԱՆՑՔՆԵՐՈՎ Մ 1:100



ՃԱԿԱՏ Ա-Դ ԱՌԱՆՑՔՆԵՐՈՎ Մ 1:100

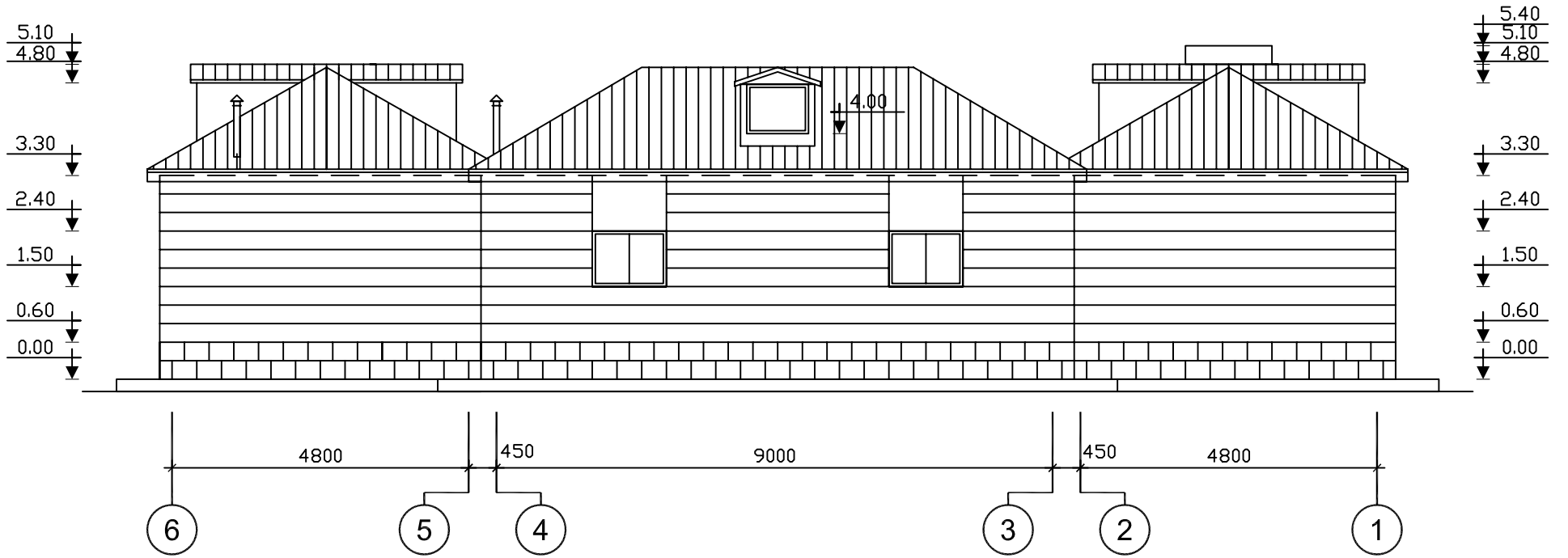


ՃԱԿԱՏ Դ-Ա ԱՌԱՆՑՔՆԵՐՈՎ Մ 1:100

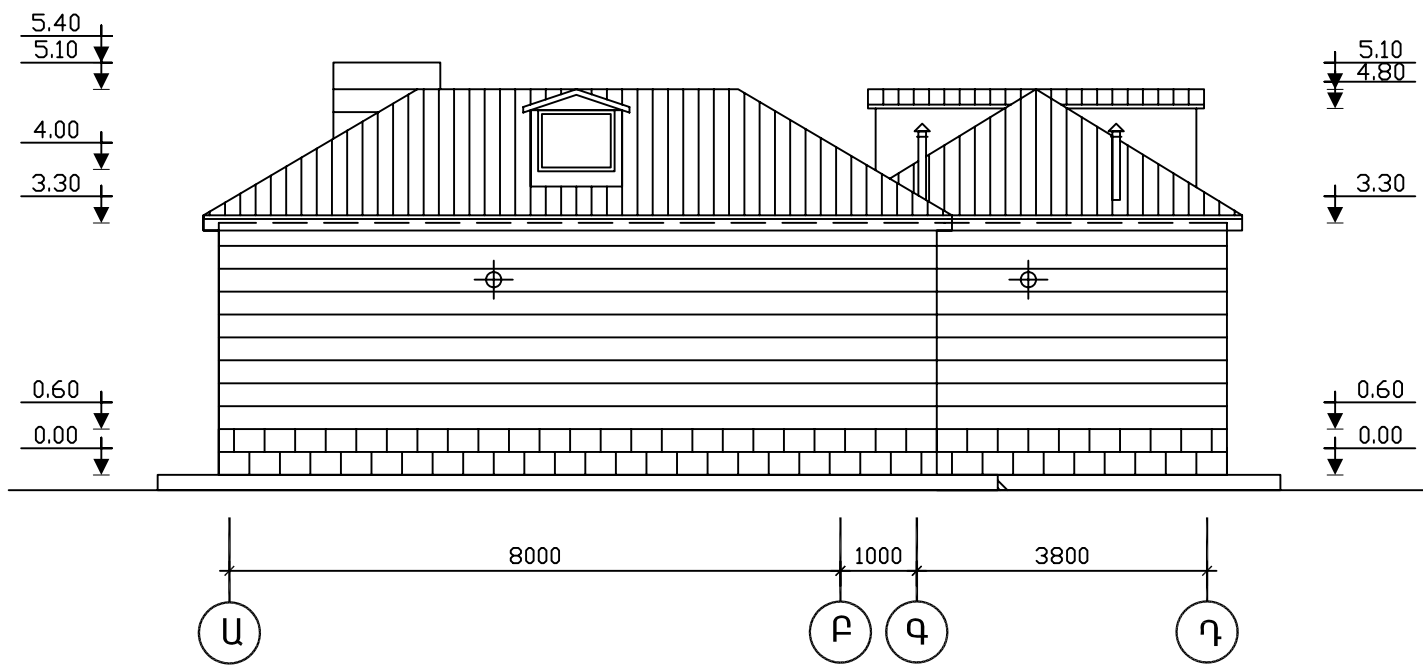


Գլխ.ճարտ.	Հովհաննիսյան		46-2001	ՃԼ		
Ն.Գ.Ճ.	Աղաջանյան		ՀՀ ԳՅՈՒՂԱԿԱՆ ՀԱՄԱՅՆՔՆԵՐՈՒՄ ԲԱԶՄԱԿԻ ՕԳՏԱԳՈՐԾՄԱՆ ԱՆՀԱՏԱԿԱՆ ԲՆԱԿԵԼԻ ՏՆԵՐԻ ՆԱԽԱԳԻԾ			
Գլխ. մասն.	Դիլանյան		ՏՆՏԵՍԱԿԱՆ ԵՎ ՕԺԱՆՂԱԿ ՇԻՆՈՒԹՅՈՒՆՆԵՐ	ՓՈՒԼ Ա	ԹԵՐԹ 3	ԹԵՐԹԵՐ
			ՃԱԿԱՏՆԵՐ 1-6, Ա-Դ ԵՎ Դ-Ա ԱՌԱՆՑՔՆԵՐՈՎ	«ՀԱՅԳՅՈՒՂՇԻՆՆԱԽԱԳԻԾ» ք. ԵՐԵՎԱՆ		

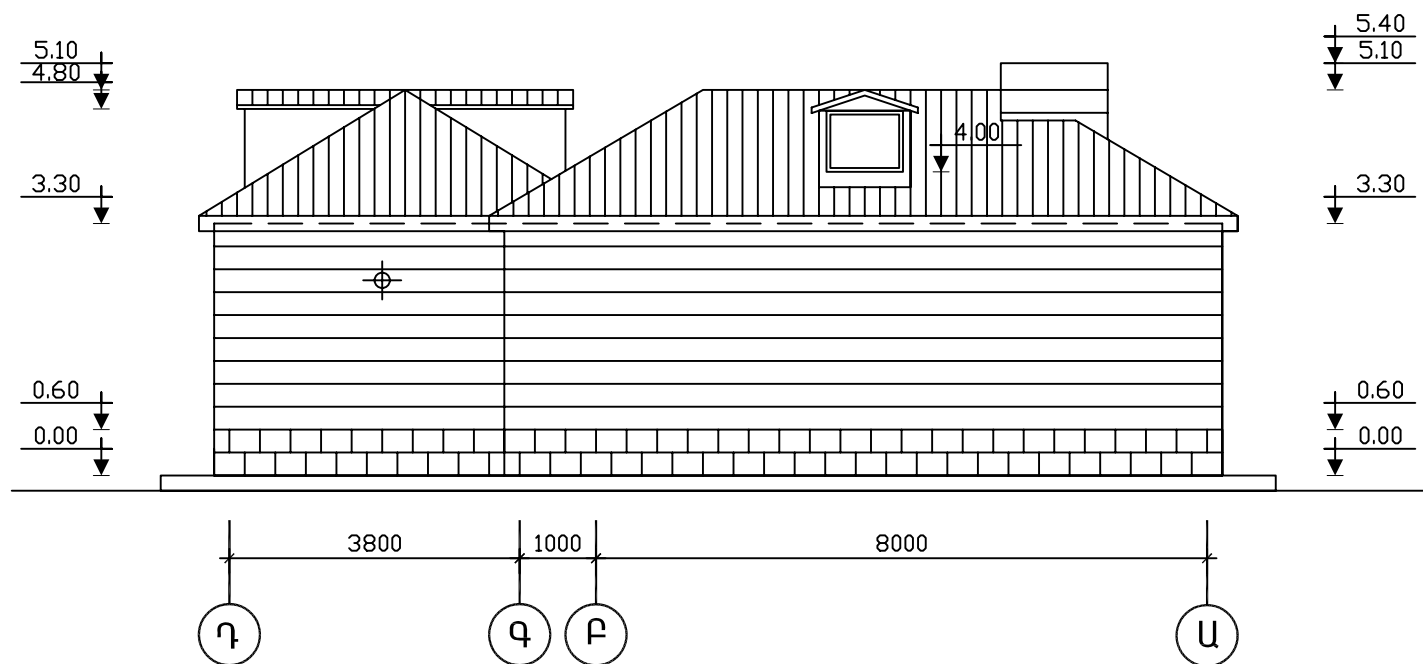
ՃԱԿԱՏ 6-1 ԱՌԱՆՑՔՆԵՐՈՎ Մ 1:100



ՃԱԿԱՏ Ա-Դ ԱՌԱՆՑՔՆԵՐՈՎ Մ 1:100

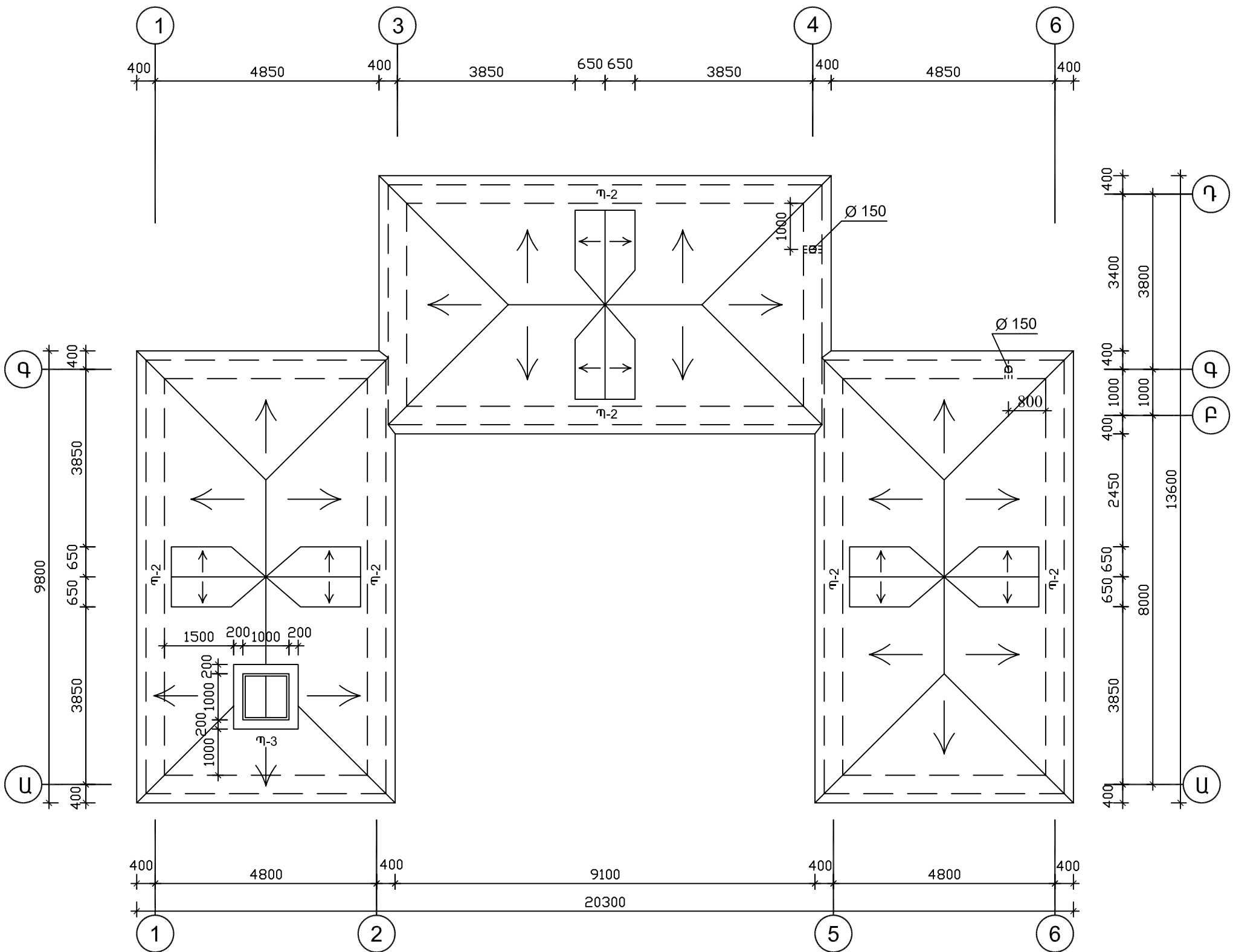


ՃԱԿԱՏ Դ-Ա ԱՌԱՆՑՔՆԵՐՈՎ Մ 1:100

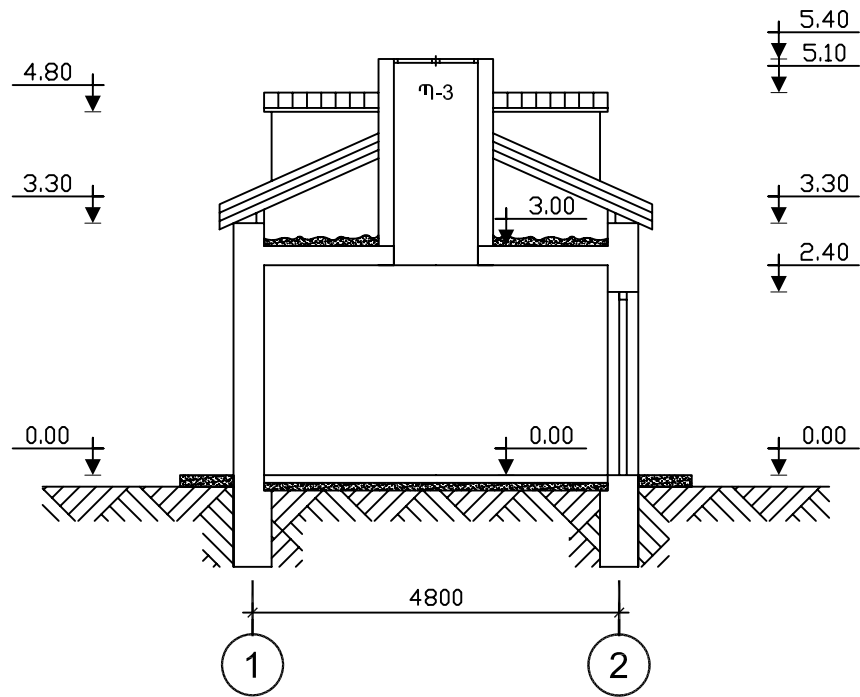


Գլխ.ճարտ.	Հովհաննիսյան			46-2001	ՃԼ
Ն.Գ.Ճ.	Աղաջանյան			ՀՀ ԳՅՈՒՂԱԿԱՆ ՀԱՄԱՅՆՔՆԵՐՈՒՄ ԲԱԶՄԱԿԻ ՕԳՏԱԳՈՐԾՄԱՆ ԱՆՀԱՏԱԿԱՆ ԲՆԱԿԵԼԻ ՏՆԵՐԻ ՆԱԽԱԳԻԾ	
Գլխ. մասն.	Դիլանյան			ՏՆՏԵՍԱԿԱՆ ԵՎ ՕԺԱՆՂԱԿ ՇԻՆՈՒԹՅՈՒՆՆԵՐ	ՓՈՒԼ Ա
				ՃԱԿԱՏՆԵՐ 6-1, Ա-Դ ԵՎ Դ-Ա ԱՌԱՆՑՔՆԵՐՈՎ	ԹԵՐԹ 4
					«ՀԱՅԳՅՈՒՂՇԻՆՆԱԽԱԳԻԾ» ք. ԵՐԵՎԱՆ

ՏԱՆԻՔԻ ՀԱՏԱԿԱԳԻԾ Մ1:100



ԿՏՐՎԱԾՔ 1-1 Մ 1:100



Գլխ.ճարտ.	Հովհաննիսյան			46-2001	ՃԼ
Ն.Գ.Ճ.	Աղաջանյան			ՀՀ ԳՅՈՒՂԱԿԱՆ ՀԱՄԱՅՆՔՆԵՐՈՒՄ ԲԱԶՄԱԿԻ ՕԳՏԱԳՈՐԾՄԱՆ ԱՆՀԱՏԱԿԱՆ ԲՆԱԿԵԼԻ ՏՆԵՐԻ ՆԱԽԱԳԻԾ	
Գլխ. մասն.	Դիլանյան			ՏՆՏԵՍԱԿԱՆ ԵՎ ՕԺԱՆՂԱԿ ՇԻՆՈՒԹՅՈՒՆՆԵՐ	ՓՈՒԼ Ա
					ԹԵՐԹ 5
				ՏԱՆԻՔԻ ՀԱՏԱԿԱԳԻԾ ԿՏՐՎԱԾՔ 1-1 Մ 1:100	«ՀԱՅԳՅՈՒՂՇԻՆՆԱԽԱԳԻԾ» ք. ԵՐԵՎԱՆ

ՀԻՄՆԱԿԱՆ ԿԵ ԼՐԱԿԱԶՄԻ ԱՇԽԱՏԱՆՔԱՅԻՆ ԳԾԱԳՐԵՐԻ ԱՄՓՈՓԱԳԻՐ

Թերթ NN	ԱՆՎԱՆՈՒՄ	ԾԱՆՈԹՈՒԹՅՈՒՆ
1	Ընդհանուր տվյալներ (սկիզբը)	
2	Ընդհանուր տվյալներ (վերջը)	
3	Հիմքերի հատակագիծ: Կտրվածքներ 1-1÷3-3, հանգույց " II "	
4	Հանգույցներ „ I “; „ III “; „ IV “; Կտրվածք 4-4 Մասնագրեր	
5	Կտրվածքներ 5-5, 6-6 Մասնագրեր	
6	Պատերի ուժեղացման տարրերի սխեմա հանգույցները " I " ÷ " III "	
7	Շրջանակում Շ 4-1 կտրվածքներ 1-1 ÷ 4-4. Մասնագիր	
8	Մասնագիր	
9	Ժածքի սալերի տեղադրման սխեմա 3.000 միջի վրա կտրվածքներ 1-1; 2-2,	
10	կտրվածքներ 3-3÷7-7; 9-9; 10-10; 12-12,	
11	կտրվածք 8-8; 11-11. մասնագրեր	
12	միաձույլ ե.բ. տարրերի մասնագիր /սկիզբը/	
13	միաձույլ ե.բ. տարրերի մասնագիր /վերջը/, պողպատի ծախսի ամփոփագիր մեկ տարրի համար կգ.	
14	տանիքի փայտե տարրերի տեղադրման սխեմա. հանգույցներ „ II “; „ IV “.	
15	կտրվածքը 1-1; հանգույց „ I “, դիրք „ 34 “	
16	հանգույցներ „ III “; „ V “. կտրվածքներ 2-2÷4-4.	
17	տանիքի փայտե տարրերի մասնագիր /սկիզբը/	
18	տանիքի փայտե տարրերի մասնագիր /վերջը/	

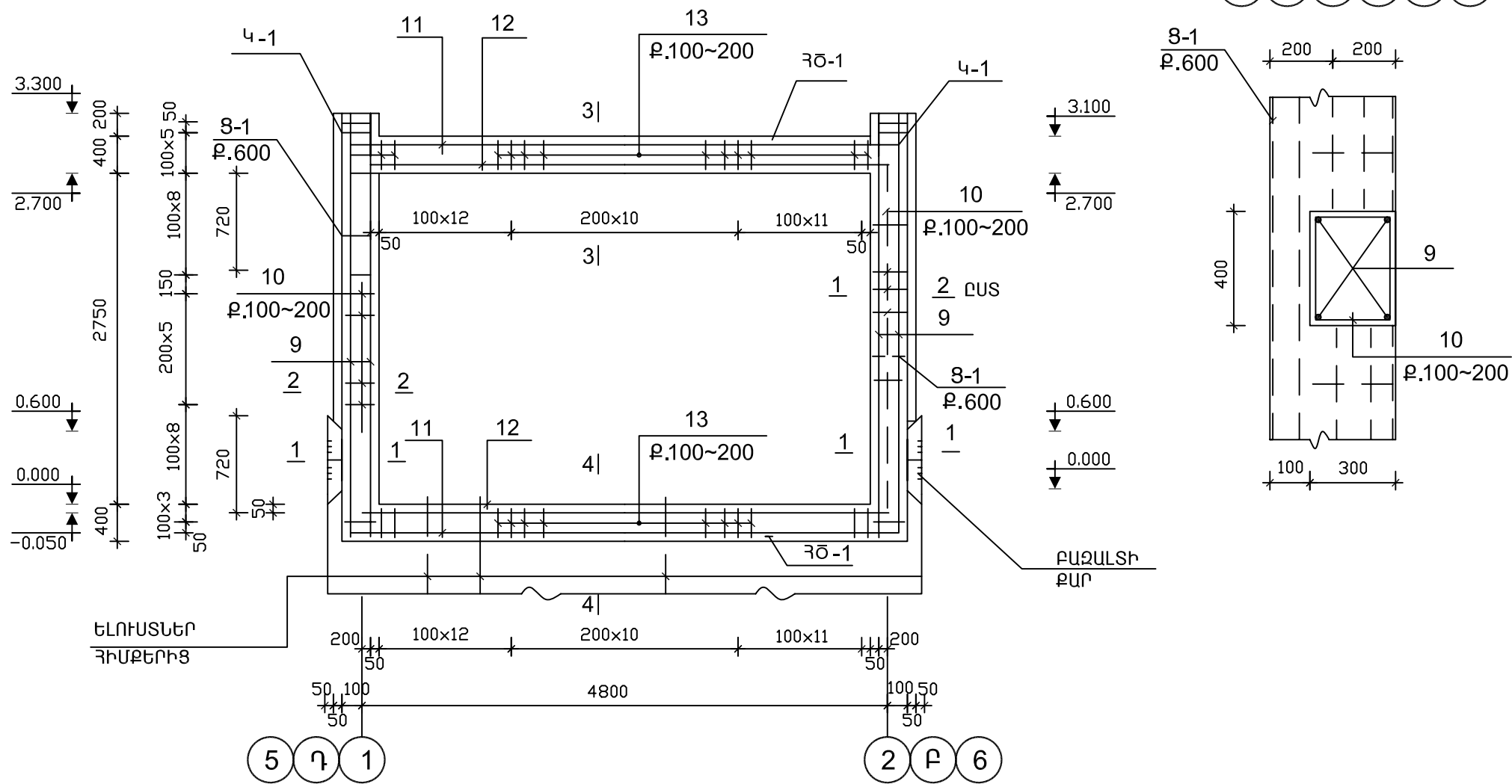
ՄԱՍՆԱԳՐԵՐԻ ԱՄՓՈՓԱԳԻՐ

Թերթ NN	ԱՆՎԱՆՈՒՄ	ԾԱՆՈԹՈՒԹՅՈՒՆ
7; 11	Չողերի ամփոփագիր	
4; 5; 9; 12; 13	Միաձույլ ե. բ. տարրերի մասնագիր	
5; 13	Պողպատի ծախսի ամփոփագիր մեկ տարրի համար, կգ	
11	Հավաքովի եվ միաձույլ ե. բ. տարրերի մասնագիր	
17; 18	տանիքի փայտե տարրերի մասնագիր	

Գլխ.ճարտ.	Հովհաննիսյան			46-2001			ԿԵ	
Ն.Գ.Ի.	Աղաջանյան			ՀՀ ԳՅՈՒՂԱԿԱՆ ՀԱՄԱՅՆՔՆԵՐՈՒՄ ԲԱԶՄԱԿԻ ՕԳՏԱԳՈՐԾՄԱՆ ԱՆՀԱՏԱԿԱՆ ԲՆԱԿԵԼԻ ՏՆԵՐԻ ՆԱԽԱԳԻԾ				
Բաժնի վար.	Աղաջանյան			ՏՆՏԵՍԱԿԱՆ ԵՎ ՕԺԱՆՂԱԿ ՇԻՆՈՒԹՅՈՒՆՆԵՐ		ՓՈՒԼ	ԹԵՐԹ	ԹԵՐԹԵՐ
Գլխ. մասն.	Գևորգյան					Ա	1	18
Կոմստր.	Ավետիսովա			ԸՆԴՀԱՆՈՒՐ ՏՎՅԱԼՆԵՐ /ՍԿԻԶՔԸ/		«ՀԱՅԳՅՈՒՂՇԻՆՆԱԽԱԳԻԾ» ք. ԵՐԵՎԱՆ		

ՇՁ-1

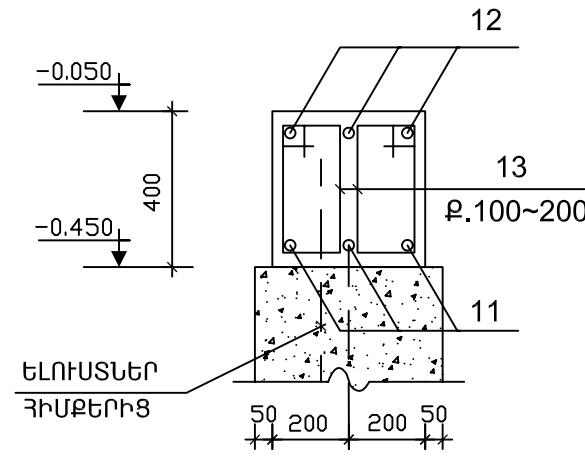
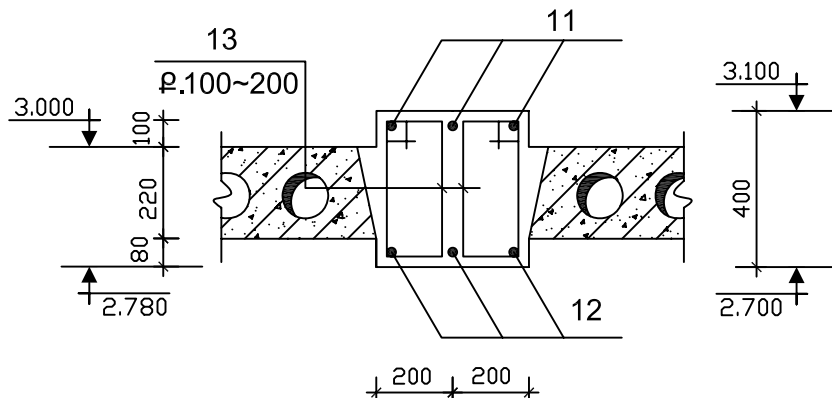
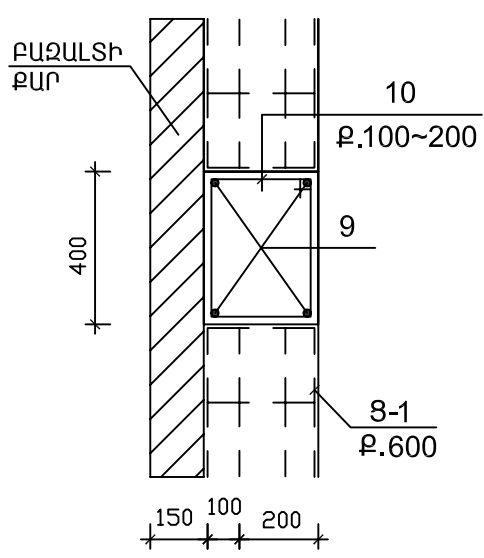
2-2



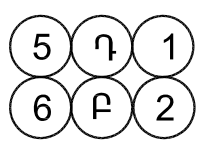
1-1

3-3

4-4



ՁՈՂԵՐԻ ԱՄՓՈՓԱԳԻՐ



Դիրք	ԷՍԲԻՉ
1	2
2	
4	
6	
10	

1	2
11	
12	
13	

1.ՏՎՅԱԼ ԳԾԱԳԻՐԸ ԼԱՅՆԵԼ ԿԵ-8 ՀԵՏ ՀԱՄԱՏԵՂ:
 2.Ց-1 ՑԱՆՑԻ ՊՈՂՊԱՏԸ ԼԱՅՆԵԼ ՊԱՏԵՐԻ ՄԱՍՆԱԳՐՈՒՄ:

Գլխ.ճարտ.	Հովհաննիսյան	46-2001	ԿԵ
Ն.Գ.Ի.	Աղաջանյան	ՀՀ ԳՅՈՒՂԱԿԱՆ ՀԱՄԱՅՆՔՆԵՐՈՒՄ ՔԱՉԱՆՏԻ ՕԳՏԱԳՐԾՄԱՆ ԱՆՀԱՏԱԿԱՆ ԲՆԱԿԵԼԻ ՏՆԵՐԻ ՆԱԽԱԳԻԾ	
Բաժնի վար.	Աղաջանյան		
Գլխ. մասն.	Գևորգյան	ՏՆՏԵՍԱԿԱՆ ԵՎ ՕԺԱՆՂԱԿ ՇԻՆՈՒԹՅՈՒՆՆԵՐ	ՓՈՒԼ Ա
Կոմստր.	Ավետիսովա	ՇՐՋԱՆԱԿՈՒՄ ՇՁ-1. ԿՏՐՎԱԾՔՆԵՐ 1-1/4-4. ՄԱՍՆԱԳԻՐ	ԹԵՐԹ 7
		«ՀԱՅԳՅՈՒՂՇԻՆՆԱԽԱԳԻԾ» ք. ԵՐԵՎԱՆ	

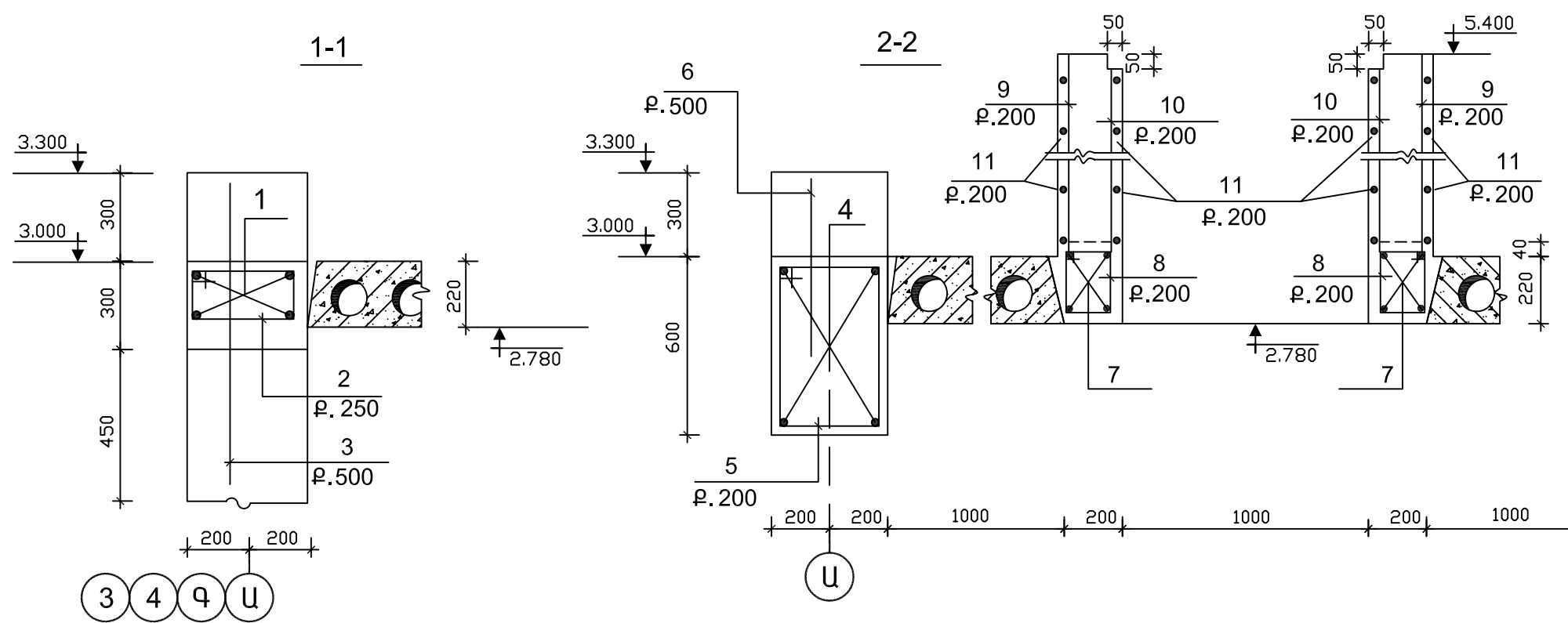
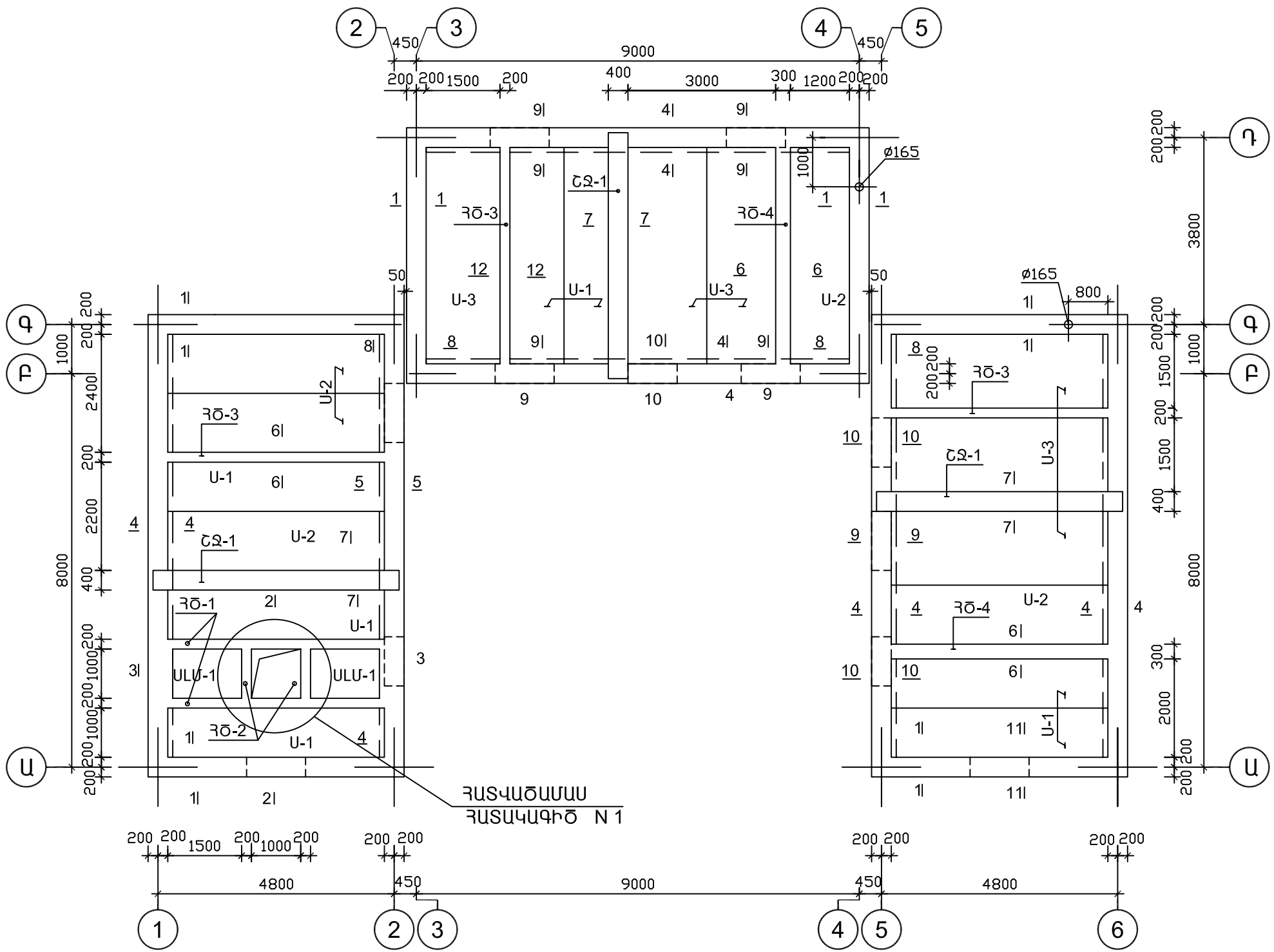
ՄԻԱԶՈՒՅԼ Ե.Բ. ՏԱՐԻԵՐԻ ՄԱՍՆԱԳԻՐ

Դիրք	Նշանակում	Անվանում	Քան.	Ջանգ. միավ. համար	Ծանոթություն
		Պատերը			
		Միջուկ			
		մմ- 1			
1		Ø12 AIII; ГОСТ5781-82; Lընդ = 158,4 մ	-	-	141,0
2		Ø 6 AI; ГОСТ 5781-82; L = 1000 մ	219	0,222	49,0
		Բետոն B12,5 դ		V =	0,4 մ ³
		մմ-2			
3		Ø 12 AIII; ГОСТ 5781-82; Lընդ = 52,8 մ	-	-	47,0
4		Ø 6 AI; ГОСТ 5781-82; L = 800	75	0,18	13,5
		Բետոն B12,5 դ		V =	0,48 մ ³
		մմ-3			
5		Ø 12 AIII; ГОСТ 5781-82; Lընդ = 13,2 մ	-	-	11,45
6		Ø 6 AI; ГОСТ 5781-82; L = 1200	21	0,3	6,3
		Բետոն B12,5 դ		V =	0,24 մ ³
		Ցանց Ց-1 /զծ/մ-1,0/	-	-	657,5
		Ցանց Ց-1 /զծ/մ-1,0/			
7		Ø 6 AI; ГОСТ 5781-82; L = 1000	5	0,222	1,11
8		Ø 6 AI; ГОСТ 5781-82; L = 370	5	0,08	0,4
		Քաշ:		1.51	
		Շրջանակում ՇՁ-1 /հտ.1/			
		Կանգնակ Կ-1 /հտ.2/			
9		Ø 0 AIII; ГОСТ 5781-82; L = 3710 մ	4	9.3	37.2
10		Ø 8 AI; ГОСТ 5781-82; L = 1400	35	0.6	19.2
		Բետոն B20 դ		V =	0,45
		Հեծան ՂԾ-1 /հտ.2/			
11		Ø 18 AIII; ГОСТ 5781-82; L = 7160	3	14.32	42.96
12		Ø 18AIII; ГОСТ 5781-82; L = 4950	3	9.9	29.7
		-12x60; ГОСТ103-76; L = 60	6	0.34	2.04
13		Ø 8 AI; ГОСТ 5781-82; L = 1600	68	0.63	42.84
		Բետոն B20 դ		V =	0,704 մ ³

1. ՏՎՅԱԼ ԳԾԱԳԻՐԸ ՆԱՅԵԼ ԿԵ-6;7 ՀԵՏ ՀԱՄԱՏԵՂ:

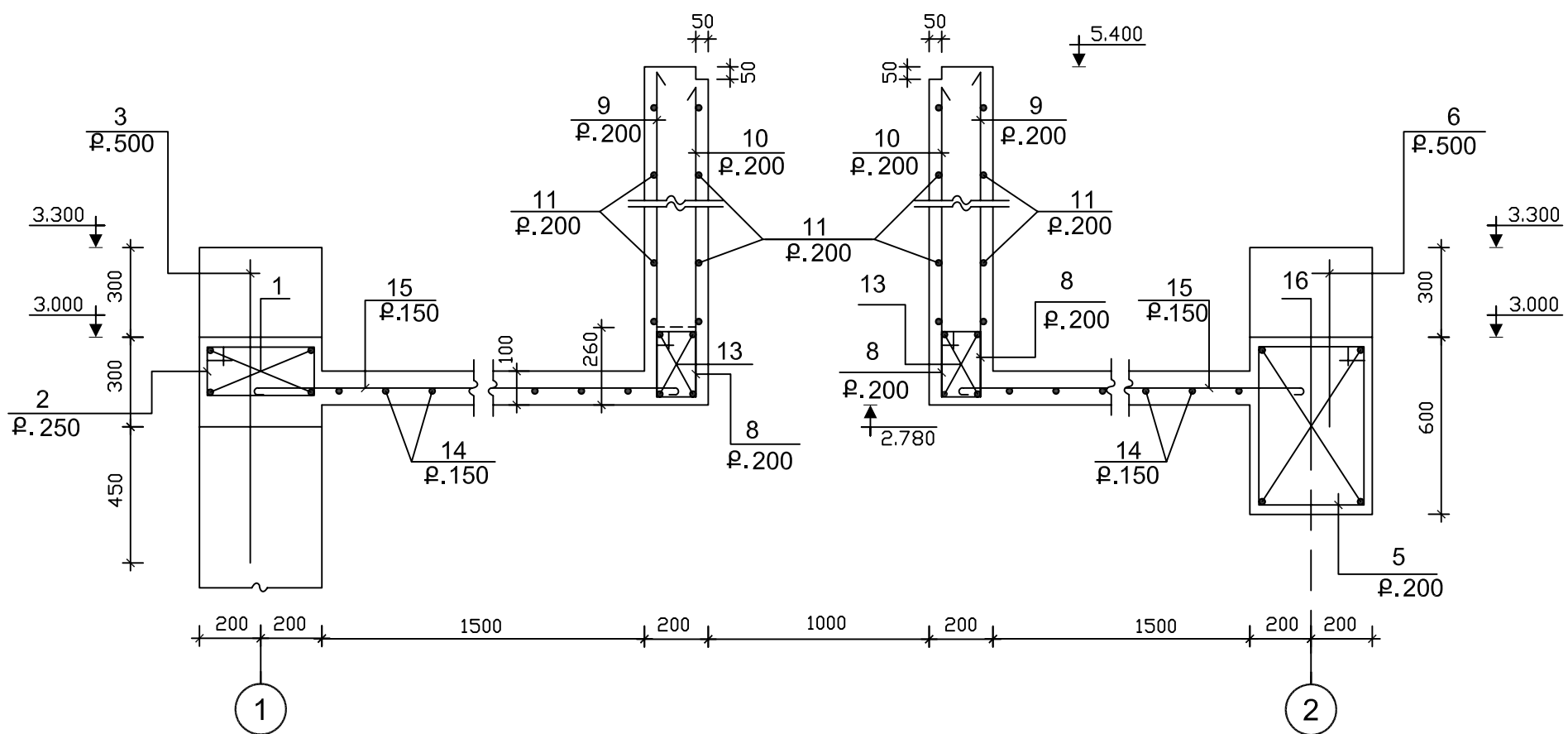
Գլխ.ճարտ.	Հովհաննիսյան			46-2001	ԿԵ
Ն.Գ.Ի.	Աղաջանյան			ՀՀ ԳՅՈՒՂԱԿԱՆ ՀԱՄԱՅՆՔՆԵՐՈՒՄ ԲԱԶՄԱԿԻ ՕԳՏԱԳՈՐԾՄԱՆ ԱՆՀԱՏԱԿԱՆ ԲՆԱԿԵԼԻ ՏՆԵՐԻ ՆԱԽԱԳԻԾ	
Բաժնի վար.	Աղաջանյան			ՏՆՏԵՍԱԿԱՆ ԵՎ ՕԺԱՆՂԱԿ ՇԻՆՈՒԹՅՈՒՆՆԵՐ	ՓՈՒԼ
Գլխ. մասն.	Գևորգյան				Ա
Կոնստր.	Ավետիսովա			ՄԱՍՆԱԳԻՐ	ԹԵՐԹԵՐ
					Ս
					«ՀԱՅԳՅՈՒՂՇԻՆՆԱԽԱԳԻԾ» ք. ԵՐԵՎԱՆ

ԾԱԾԿԻ ՍԱԼԵՐԻ ՏԵՂԱԴՐՄԱՆ ՍԽԵՄԱ 3.00 ՆԻՇԻ ՎՐԱ

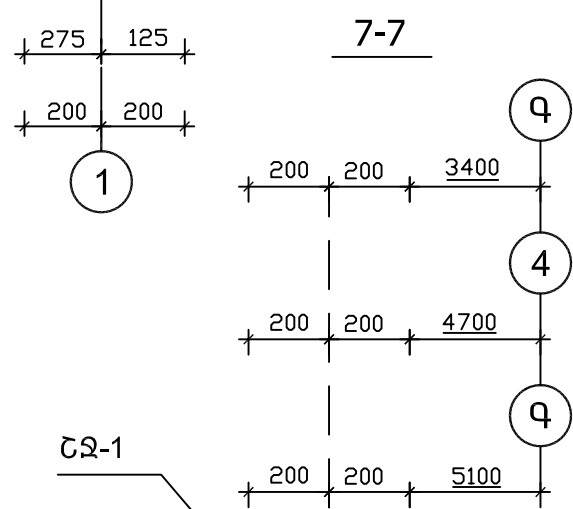
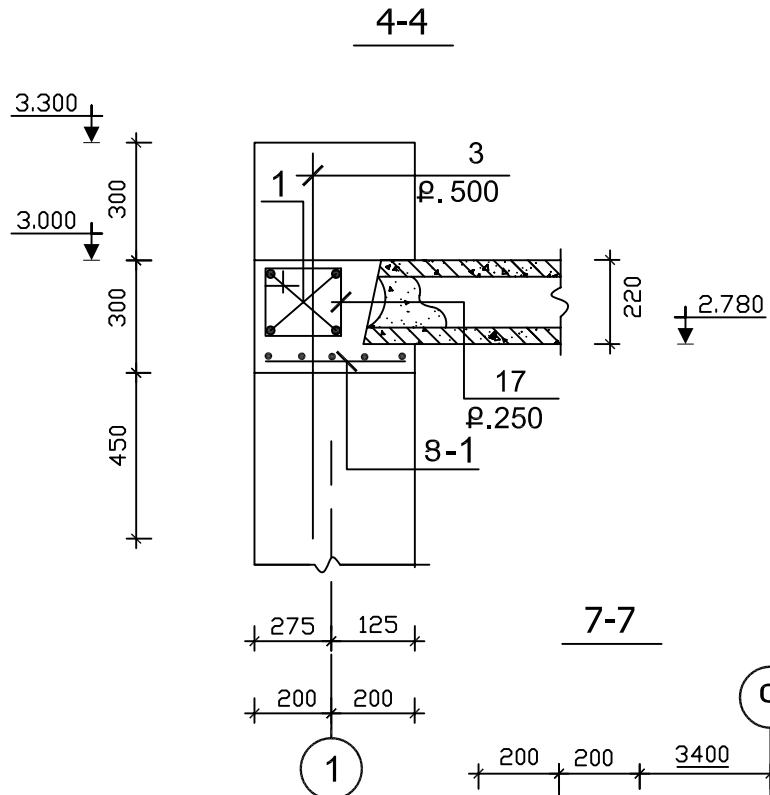
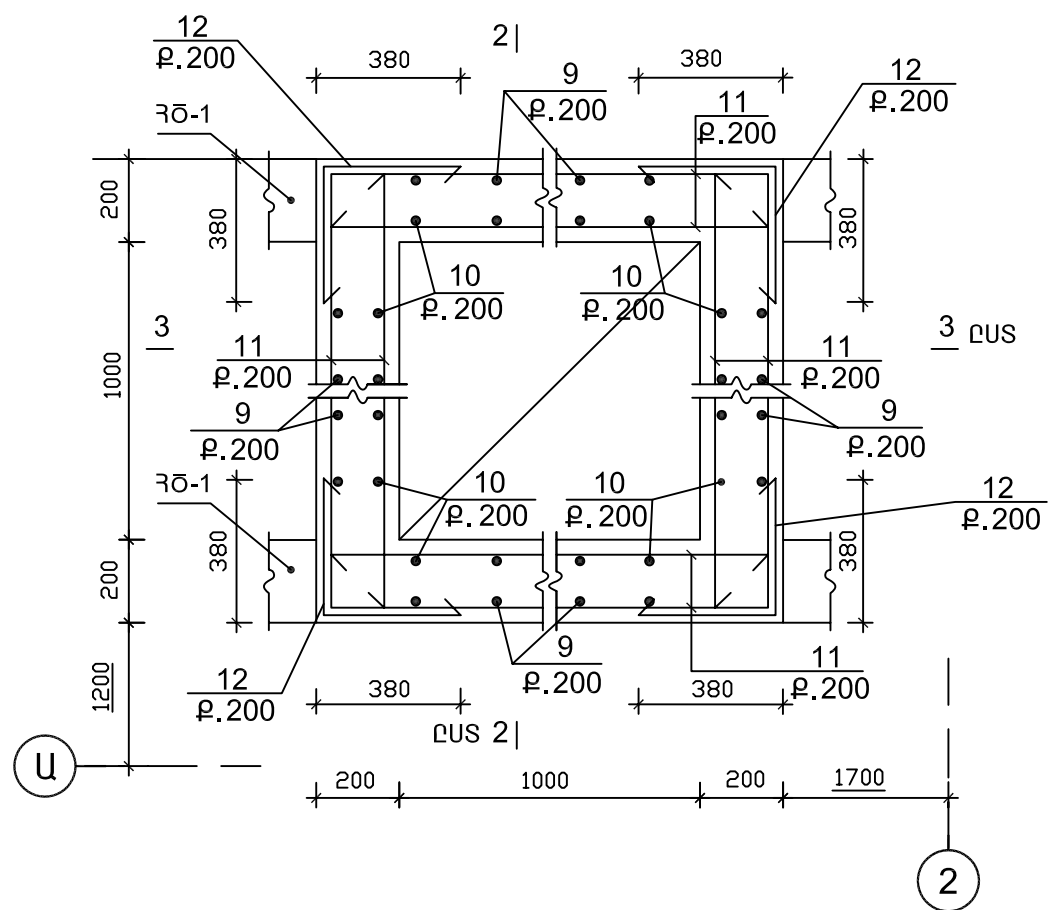


1.ՏՎՅԱԼ ԳԾԱԳԻՐԸ ՆԱՅԵԼ ԿԵ-10-13 ՀԵՏ ՀԱՄԱՏԵՂ:

Գլխ.ճարտ.	Հովհաննիսյան		46-2001	ԿԵ
Ն.Գ.Ի.	Աղաջանյան		ՀՀ գնորդական ՀԱՄԱՅՆՔՆԵՐՈՒՄ ԲԱԶՄԱԿԻ ՕԳՏԱԳՈՐԾՄԱՆ ԱՆՀԱՏԱԿԱՆ ԲՆԱԿԵԼԻ ՏՆԵՐԻ ՆԱԽԱԳԻԾ	
Բաժնի վար.	Աղաջանյան			
Գլխ. մասն.	Գևորգյան		ՏՆՏԵՍԱԿԱՆ ԵՎ ՕԺԱՆՂԱԿ ՇԻՆՈՒԹՅՈՒՆՆԵՐ	ՓՈՒԼ
Կոմստր.	Ավետիսովա			ԹԵՐԹ
				ԹԵՐԹԵՐ
			ԾԱԾԿԻ ՍԱԼԵՐԻ ՏԵՂԱԴՐՄԱՆ ՍԽԵՄԱ 3.00 ՆԻՇԻ ՎՐԱ ; ԿՏՐՎԱԾՔՆԵՐ 1-1;2-2	«ՀԱՅԳՅՈՒՂՇԻՆՆԱԽԱԳԻԾ» ք. ԵՐԵՎԱՆ

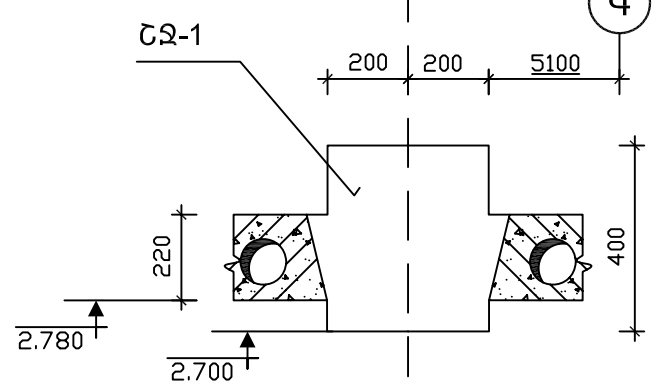
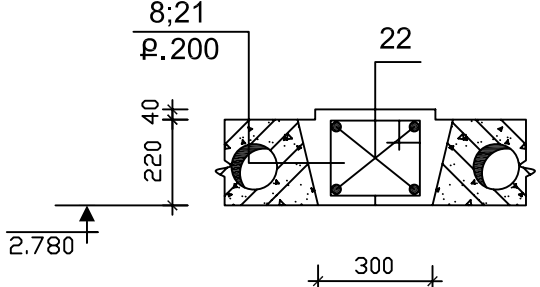
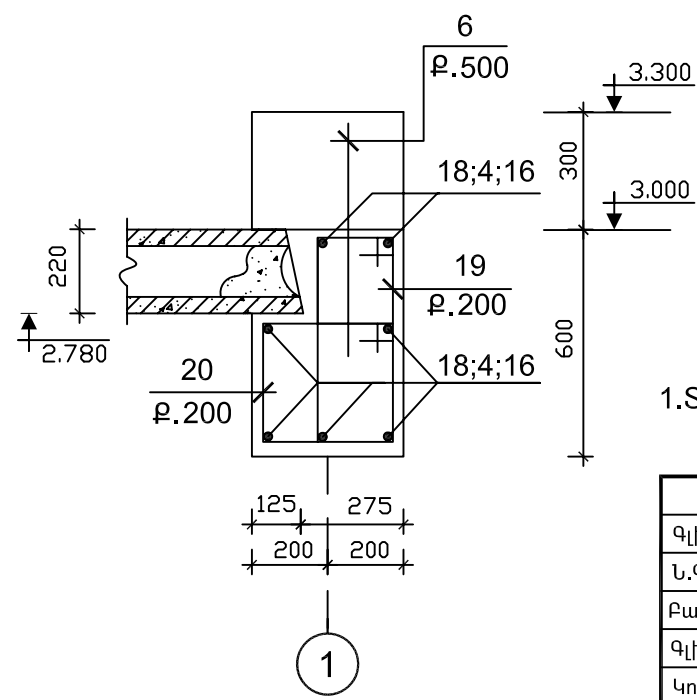


ՀԱՏՎԱԾԱՄԱՍ ՀԱՏԱԿԱԳԻԾ N1



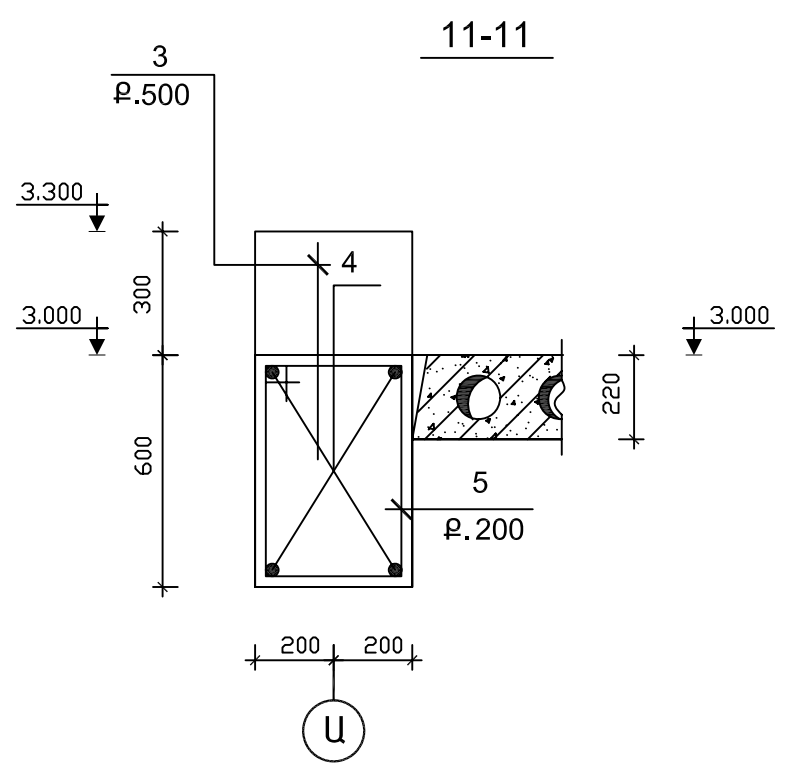
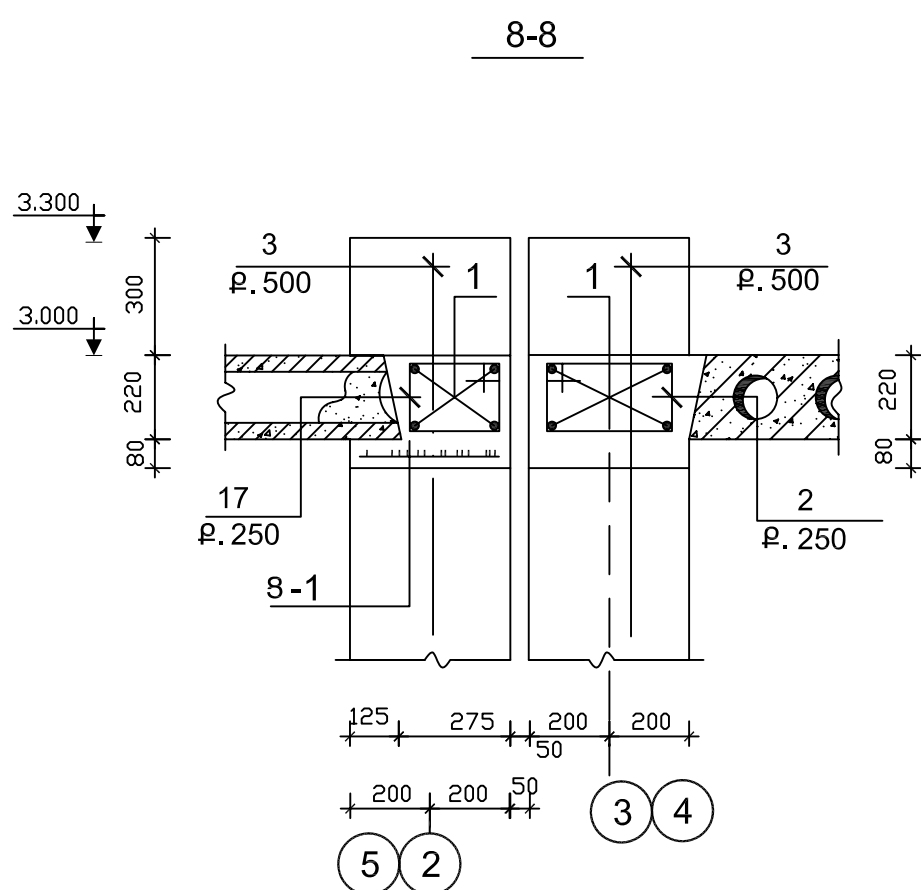
5-5; 9-9; 10-10

6-6; 12-12



1.ՏԿՅԱԼ ԳԾԱԳԻՐԸ ԼԱՅՆԸ ԿԵ-9;11-13 ՀԵՏ ՀԱՄԱՏԵՂ:

Գլխ.ճարտ.	Հովհաննիսյան		46-2001	ԿԵ		
Ն.Գ.Ի.	Աղաջանյան		ՀՀ գնորդական ՀԱՄԱՅՆՔՆԵՐՈՒՄ ԲԱԶՄԱԿԻ ՕԳՏԱԳՈՐԾՄԱՆ ԱՆՀԱՏԱԿԱՆ ԲՆԱԿԵԼԻ ՏՆԵՐԻ ԼԱԽԱԳԻԾ			
Բաժնի վար.	Աղաջանյան		ՏՆՏԵՍԱԿԱՆ ԵՎ ՕԺԱՆՂԱԿ ՇԻՆՈՒԹՅՈՒՆՆԵՐ	ՓՈՒԼ	ԹԵՐԹ	ԹԵՐԹԵՐ
Գլխ. մասն.	Գևորգյան			Ա	10	
Կոմսոր.	Ավետիսովա		ԿՏՐՎԱԾՔՆԵՐ 3-3 - 7-7; 9-9; 10-10; 12-12	«ՀԱՅԳՅՈՒՂՇԻՆԼԱԽԱԳԻԾ» ք. ԵՐԵՎԱՆ		



ՀԱՎԱՔՈՎԻ ԵՎ ՄԻԱՁՈՒՅՆ Ե.Ք. ՏԱՐՐԵՐԻ ՄԱՍՆԱԳԻՐ

Դիրք	ՁՈՂԵՐԻ ԱՍՓՈՓԱԳԻՐ ԷՄՔԻԶ
2	
5	
17	
8	
12	
14	
15	
19	
21	
20	

Մակնիշ	Նշանակում	Անվանում	Քանակ	Կանգ. կգ	Ծանոթություն
Ծածկը					
Հավաքովի ե.ք. տարրեր					
U-1		սալ 1Մ Է 47.10 -4.5 ԱՊԲՂ-Շ	7	1720	
U-2		1Մ Է 47.12 -4.5 ԱՊԲՂ-Շ	5	1393	
U-3		1Մ Է 47.15 -4.5 ԱՊԲՂ-Շ	6	1163	
Միաձույլ ե.ք. տարրեր					
		ՍԼՄ-1	2	-	
		Հեծան			
ՀԾ-1		ՀԾ - 1	2	-	
ՀԾ-2		ՀԾ - 2	2	-	
ՀԾ-3		ՀԾ - 3	3	-	
ՀԾ-4		ՀԾ - 4	2	-	
		Հատվածամաս հատակագիծ N 1	1	-	
ՇՁ-1		Շրջանակում ՇՁ - 1	3		
Հակասեյսմիկ գոտի					
Հգմ-1		Հգմ - 1	1	-	
Հգմ-1?		Հգմ - 1?	1	-	
Հգմ-1"		Հգմ - 1"	1	-	

1.ՏՎՅԱԼ ԳԾԱԳԻՐԸ ՆԱՅԵԼ ԿԵ-9;10;12;13 ՀԵՏ ՀԱՄԱՏԵՂ:

Գլխ.ճարտ.	Հովհաննիսյան			46-2001	ԿԵ		
Ն.Գ.Ի.	Աղաջանյան			ՀՀ ԳՅՈՒՂԱԿԱՆ ՀԱՄԱՅՆՔՆԵՐՈՒՄ ԲԱԶՄԱԿԻ ՕԳՏԱԳՈՐԾՄԱՆ ԱՆՀԱՏԱԿԱՆ ԲՆԱԿԵԼԻ ՏՆԵՐԻ ՆԱԽԱԳԻԾ			
Բաժնի վար.	Աղաջանյան						
Գլխ. մասն.	Գևորգյան			ՏՆՏԵՍԱԿԱՆ ԵՎ ՕԺԱՆՂԱԿ ՇԻՆՈՒԹՅՈՒՆՆԵՐ	ՓՈՒԼ	ԹԵՐԹ	ԹԵՐԹԵՐ
Կոմստր.	Ավետիսովա				Ա	11	
				ԿՏՐՎԱԾՔ 8-8; 11-11 ՄԱՍՆԱԳՐԵՐ	«ՀԱՅԳՅՈՒՂՇԻՆՆԱԽԱԳԻԾ» ք. ԵՐԵՎԱՆ		

ՄԻԱՉՈՒՅԼ Ե.Բ. ՏԱՐՐԵՐԻ ՄԱՍՆԱԳԻՐ

Դիրք	Նշանակում	Անվանում	Քան.	Չանգ. միավ. համար	Ծանոթություն
Ծածկը					
Հակասեյսմիկ գոտի Հզմ-1					
1		Ø12 AIII; ԱՕՏ5781-82; L _{ընդ} = 90.4 մ	-	-	80.5
2		Ø6 AI; ԱՕՏ5781-82; L = 1240	39	0.3	11.7
3		Ø12 AIII; ԱՕՏ5781-82; L = 1030	67	0.92	61.64
4		Ø12 AIII; ԱՕՏ5781-82; L = 1860	4	1.7	6.8
5		Ø6 AI; ԱՕՏ5781-82; L = 2000	18	0.44	7.92
6		Ø12 AIII; ԱՕՏ5781-82; L = 600	18	0.53	9.54
16		Ø12 AIII; ԱՕՏ5781-82; L = 1460	4	1.3	5.2
17		Ø6 AI; ԱՕՏ5781-82; L = 990	54	0.22	11.88
18		Ø12 AIII; ԱՕՏ5781-82; L = 4460	7	4.0	28.0
19		Ø6 AI; ԱՕՏ5781-82; L = 1750	24	0.4	9.6
20		Ø6 AI; ԱՕՏ5781-82; L = 1560	24	0.35	8.4
Ց-1		Չանց Ց-1 /զծ/մ-10.0//	-	-	15.1
				V =	4.5 մ ³
Բետոն B12.5 _դ Հզմ-1?					
1		Ø12 AIII; ԱՕՏ5781-82; L _{ընդ} = 94.6 մ	-	-	84.2
2		Ø6 AI; ԱՕՏ5781-82; L = 1240	44	0.3	13.2
3		Ø12 AIII; ԱՕՏ5781-82; L = 1030	45	0.92	41.4
4		Ø12 AIII; ԱՕՏ5781-82; L = 1860	28	1.7	47.6
20		Ø6 AI; ԱՕՏ5781-82; L = 1560	53	0.35	18.6
6		Ø12 AIII; ԱՕՏ5781-82; L = 600	26	0.53	13.8
16		Ø12 AIII; ԱՕՏ5781-82; L = 1460	7	1.3	9.1
17		Ø6 AI; ԱՕՏ5781-82; L = 990	44	0.22	9.7
19		Ø6 AI; ԱՕՏ5781-82; L = 1750	53	0.4	21.2
Ց-1		Չանց Ց-1 /զծ/մ-7.5//	-	-	11.33
				V =	3.88 մ ³
Բետոն B12.5 _դ Հզմ-1"					
1		Ø12 AIII; ԱՕՏ5781-82; L _{ընդ} = 106.92 մ	-	-	95.2
2		Ø6 AI; ԱՕՏ5781-82; L = 1240	36	0.3	10.8
3		Ø12 AIII; ԱՕՏ5781-82; L = 1030	54	0.92	49.7
4		Ø12 AIII; ԱՕՏ5781-82; L = 1860	11	1.7	18.7
5		Ø6 AI; ԱՕՏ5781-82; L = 2000	11	0.44	4.84
6		Ø12 AIII; ԱՕՏ5781-82; L = 600	13	0.53	6.89
16		Ø12 AIII; ԱՕՏ5781-82; L = 1460	14	1.3	18.2
17		Ø6 AI; ԱՕՏ5781-82; L = 990	58	0.22	12.76
19		Ø6 AI; ԱՕՏ5781-82; L = 1750	29	0.4	11.6
20		Ø6 AI; ԱՕՏ5781-82; L = 1560	29	0.35	10.15
Ց-1		Չանց Ց-1 /զծ/մ-10.35//	-	-	15.63
				V =	4.64 մ ³
Հեծան ՀԾ-1 /հտ.2/					
7		Ø18 AIII; ԱՕՏ5781-82; L = 4800	4	9.6	38.4
8		Ø6 AI; ԱՕՏ5781-82; L = 920	23	0.2	4.6
				V =	0.23 մ ³
Բետոն B15 _դ ՀԾ-2 /հտ.2/					
13		Ø16 AIII; ԱՕՏ5781-82; L = 1200	4	1.92	7.68
8		Ø6 AI; ԱՕՏ5781-82; L = 920	6	0.2	1.2
				V =	0.052 մ ³

Շարունակություն 1

1. ՏԿՅԱԼ ԳԾԱԳԻՐԸ ՆԱՅԵԼ ԿԵ- 9-11;13 ՀԵՏ ՀԱՄԱՏԵՂ

Գլխ.ճարտ.	Հովհաննիսյան			46-2001	ԿԵ
Ն.Գ.Ի.	Աղաջանյան			ՀՀ ԳՅՈՒՂԱԿԱՆ ՀԱՄԱՅՆՔԵՐՈՒՄ ԲԱԶՄԱԿԻ ՕԳՏԱԳՈՐԾՄԱՆ ԱՆՀԱՏԱԿԱՆ ԲՆԱԿԵԼԻ ՏՆԵՐԻ ՆԱԽԱԳԻԾ	
Բաժնի վար.	Աղաջանյան			ՏՆՏԵՍԱԿԱՆ ԵՎ ՕԺԱՆՂԱԿ ՇԻՆՈՒԹՅՈՒՆՆԵՐ	ՓՈՒԼ
Գլխ. մասն.	Գևորգյան				Ա
Կոմստր.	Ավետիսովա			ՄԻԱՉՈՒՅԼ Ե.Բ. ՏԱՐՐԵՐԻ ՄԱՍՆԱԳԻՐ /ՍԿԻԶՔԸ/	ԹԵՐԹ 12
					«ՀԱՅԳՅՈՒՂՇԻՆՆԱԽԱԳԻԾ» ք. ԵՐԵՎԱՆ

ՄԻԱՉՈՒՅԼ Ե.Ք. ՏԱՐՐԵՐԻ ՄԱՍՆԱԳԻՐ /ՇԱՐՈՒՆԱԿՈՒԹՅՈՒՆ 1/

Դիրք	Նշանակում	Անվանում	Քան.	Չանգ. միավ. համար	Ծանոթություն
		ՀԾ-3 /հտ.1/			
22		Ø12 AIII; ԱՕՇ5781-82; L = 4800	4	4.3	17.2
8		Ø6 AI; ԱՕՇ5781-82; L = 920	23	0.2	4.6
		Բետոն B15η		V =	0.34մ ³
		ՀԾ-4 /հտ.1/			
22		Ø12 AIII; ԱՕՇ5781-82; L = 4800	4	4.3	17.2
21		Ø6 AI; ԱՕՇ5781-82; L = 1120	23	0.25	5.75
		Բետոն B15η		V =	0.23մ ³
		Սլմ – 1 /հտ.2/			
14		Ø6 AI; ԱՕՇ5781-82; L = 13 60	11	0.3	3.3
15		Ø6 AI; ԱՕՇ5781-82; L = 1960	8	0.44	3.52
		Բետոն B12.5η		V =	0.15մ ³
		Հատվածամաս հատակագիծ N1	Ո՛ւ՛ի		
9		Ø12 AIII; ԱՕՇ5781-82; L = 2580	32	2.3	73.6
10		Ø12 AIII; ԱՕՇ5781-82; L =2530	32	2.3	73.6
11		Ø6 AI; ԱՕՇ5781-82; L = 1360	104	0.3	31.2
12		Ø12 AIII; ԱՕՇ5781-82; L = 920	52	0.2	10.4
		Բետոն B15η		V =	2.304մ ³

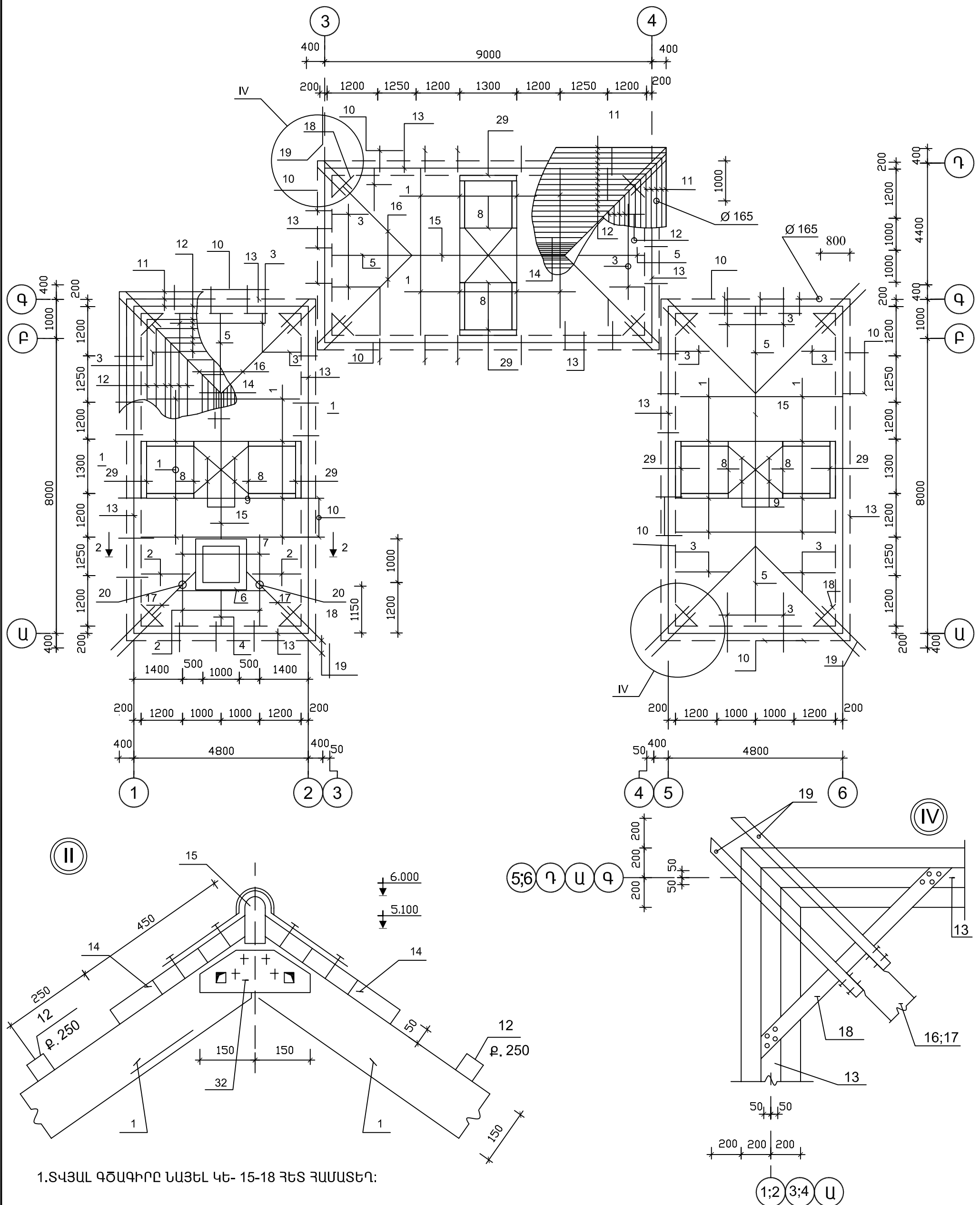
ՊՈՂՊԱՏԻ ԾԱԽՍԻ ԱՄՓՈՓԱԳԻՐ ՄԵԿ ՏԱՐՎԱ ՀԱՄԱՐ» ԿԳ

Տարրի մակնիշ	Ամրային շինվածքներ											Ամբողջ	Ամբողջ ծախսը
	Ամրան դասի												
	AI			AIII									
	ԱՒ ՆՕ5781-82		Ընդ.	ԱՒ ՆՕ5781-82				Ընդ.	ԱՒ ՆՕ103-76		Ընդ.		
8	6		20	18	16	12							
Պատեր	ՄՄ-1	49.0	49.0				141.0				141.0	190.0	190.0
	ՄՄ-2	13.5	13.5				47.0				47.0	60.5	60.5
	ՄՄ-3	6.3	6.3				11.45				11.45	17.75	17.75
	Ց-1/ զծ/մ-435.4/	657.5	657.5									657.5	657.5
ՇՁ-1 /ՅՏ-1/	Կ-1 /հտ.2/	19.2	19.2	37.2							37.2	56.4	56.4
	ՀԾ-1 /հտ.2/	42.84	42.84		72.6				2.04	2.04	72.66	117.54	117.57
Ծածկ	Հգմ-1	64.6	64.6				191.68				191.68	256.28	256.28
	Հգմ-1'	74.03	74.03				319.9				319.9	393.93	393.93
	Հգմ-1''	65.78	65.78		38.4		188.69				188.69	254.46	254.46
	ՀԾ-1 /հտ2/	4.6	4.6								38.4	43.0	43.0
	ՀԾ-2 /հտ2/	1.2	1.2			7.68					7.68	8.88	8.88
	ՀԾ-3 /հտ1/	4.6	4.6				17.2				17.2	21.8	21.8
	ՀԾ-4 /հտ1/	5.75	5.75				17.2				17.2	22.95	22.95
	Սլմ-1 /հտ2/	6.82	6.82									6.82	6.82
	Հատվածամաս հատակագիծ N1	41.6	41.6				147.2				147.2		

1.ՏՎՅԱԼ ԳԾԱԳԻՐԸ ՆԱՅԵԼ ԿԵ- 9-12 ՀԵՏ ՀԱՄԱՏԵՂ

Գլխ.ճարտ.	Հովհաննիսյան			46-2001	ԿԵ
Ն.Գ.Ի.	Աղաջանյան			ՀՀ ԳՅՈՒՂԱԿԱՆ ՀԱՄԱՅՆՔՆԵՐՈՒՄ ԲԱԶՄԱԿԻ ՕԳՏԱԳՈՐԾՄԱՆ ԱՆՀԱՏԱԿԱՆ ԲՆԱԿԵԼԻ ՏՆԵՐԻ ՆԱԽԱԳԻԾ	
Բաժնի վար.	Աղաջանյան			ՏՆՏԵՍԱԿԱՆ ԵՎ ՕԺԱՆՂԱԿ ՇԻՆՈՒԹՅՈՒՆՆԵՐ	
Փլխ. մասն.	Գևորգյան			ՓՈՒԼ	ԹԵՐԹ
Կոմստր.	Ավետիսովա			Ա	13
				ՄԻԱՉՈՒՅԼ Ե.Ք. ՏԱՐՐԵՐԻ ՄԱՍՆԱԳԻՐ /ԿԵՐՁԸ/ ՊՈՂՊԱՏԻ ԾԱԽՍԻ ԱՄՓՈՓԱԳԻՐ ՄԵԿ ՏԱՐՐԻ ՀԱՄԱՐ.ԿԳ «ՀԱՅԳՅՈՒՂՇԻՆՆԱԽԱԳԻԾ» ք. ԵՐԵՎԱՆ	

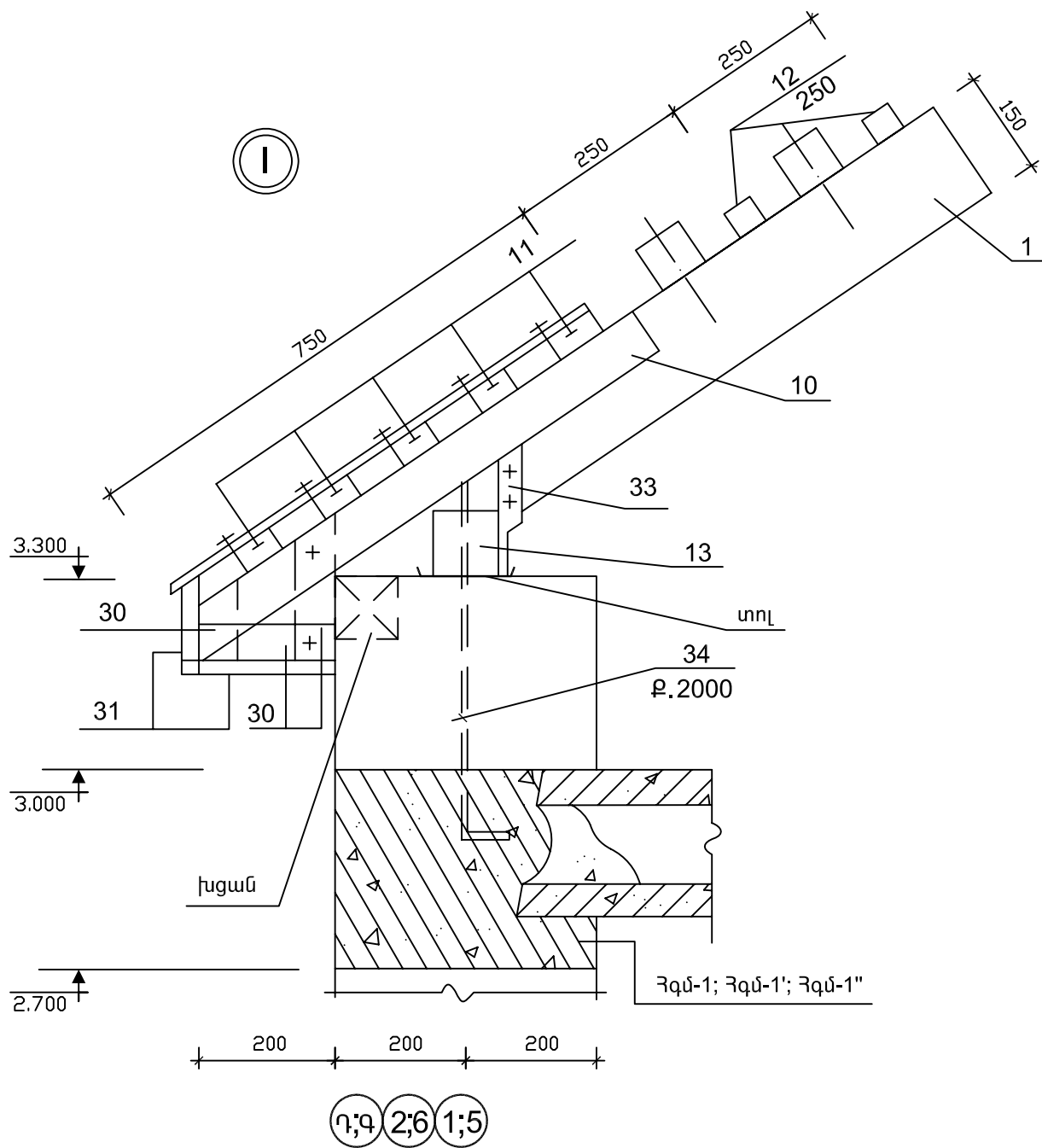
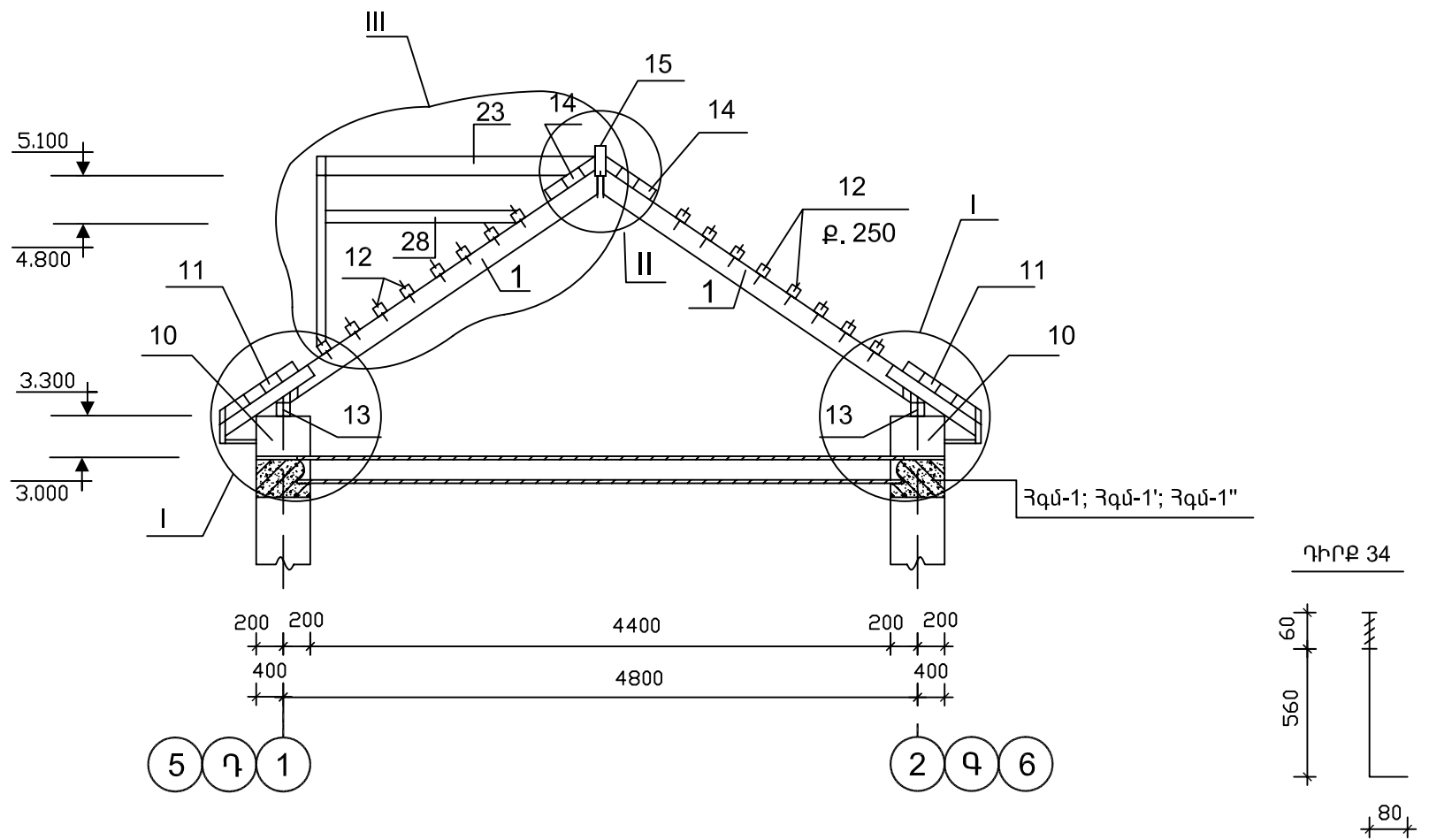
ՏԱՆԻՔԻ ՓԱՅՏԵ ՏԱՐԻՆԻ ՏԵՂԱԴՐՄԱՆ ՍԽԵՄԱ



1.ՏԿՅԱԼ ԳԾԱԳԻՐԸ ՆԱՅԵԼ ԿԵ- 15-18 ՀԵՏ ՀԱՄԱՏԵՂ:

Գլխ.ճարտ.	Հովհաննիսյան			46-2001	ԿԵ		
Ն.Գ.Ի.	Աղաջանյան			ՀՀ ԳՅՈՒՂԱԿԱՆ ՀԱՄԱՅՆՔՆԵՐՈՒՄ ԲԱԶՄԱԿԻ ՕԳՏԱԳՈՐԾՄԱՆ ԱՆՀԱՏԱԿԱՆ ԲՆԱԿԵԼԻ ՏՆԵՐԻ ՆԱԽԱԳԻԾ			
Բաժնի վար.	Աղաջանյան						
Գլխ. մասն.	Գևորգյան			ՏՆՏԵՍԱԿԱՆ ԵՎ ՕԺԱՆՂԱԿ ՇԻՆՈՒԹՅՈՒՆՆԵՐ	ՓՈՒԼ	ԹԵՐԹ	ԹԵՐԹԵՐ
Կոմստր.	Ավետիսովա				Ա	14	
				ՏԱՆԻՔԻ ՓԱՅՏԵ ՏԱՐԻՆԻ ՏԵՂԱԴՐՄԱՆ ՍԽԵՄԱ: ՀԱՆԳՈՒՅՑՆԵՐ II; IV	«ՀԱՅԳՅՈՒՂՇԻՆՆԱԽԱԳԻԾ» ք. ԵՐԵՎԱՆ		

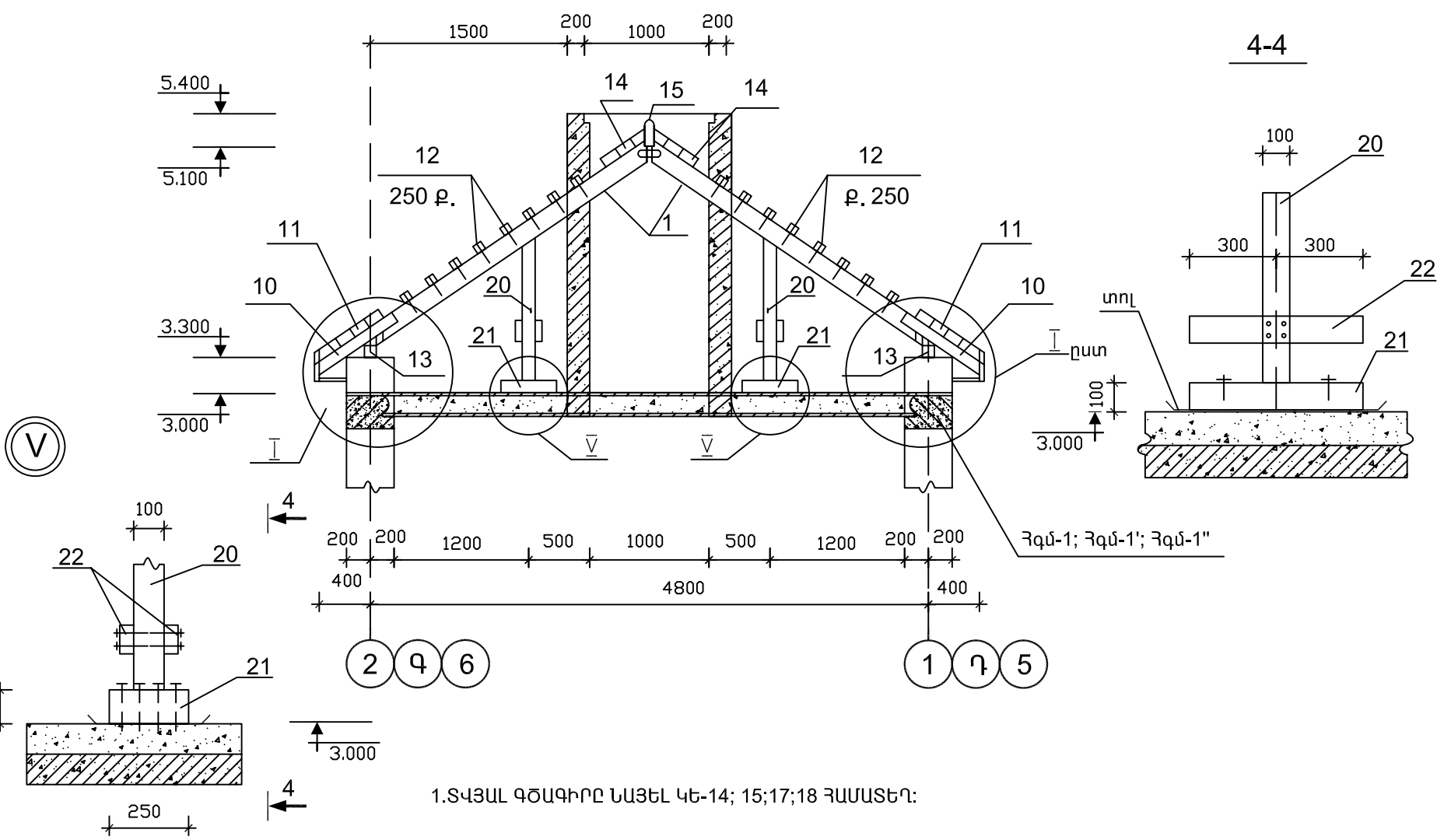
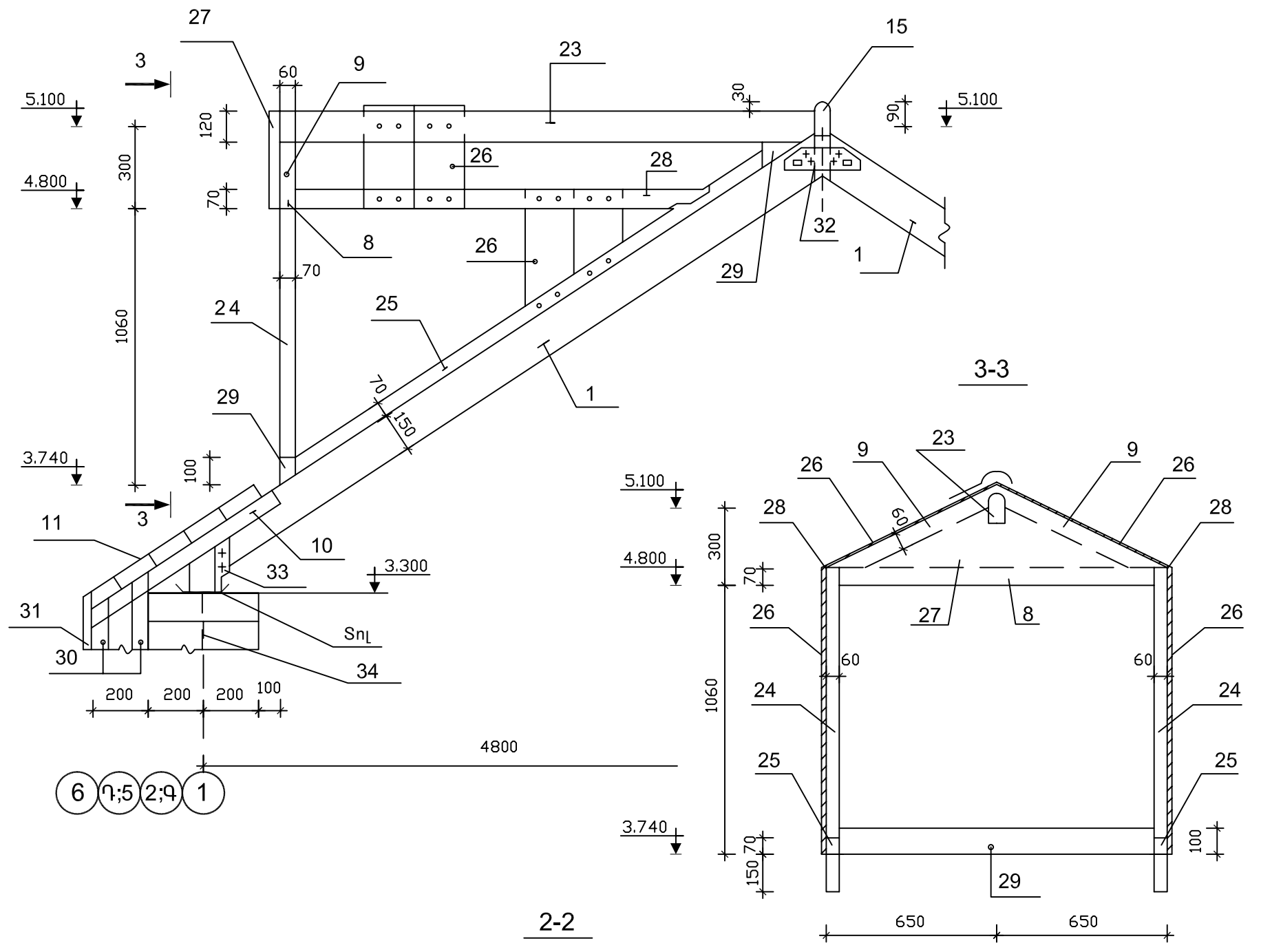
1-1



1. ՏԿՅԱԼ ԳԾԱԳԻՐԸ ՆԱՅԵԼ ԿԵ-14; 15-18 ՀԱՄԱՏԵՂ:
2. ՓԱՅՏԵ ՏԱՐԻԵՐԸ ՊԱՏՐԱՍՏԵԼ 2-ՐԴ ՏԵՍԱԿԻ ՓԸՇԱՏԵՐԵՎ ՍՂՈՑՎԱՅ ՓԱՅՏԱՆՅՈՒԹՅՈՒՑ 37% ՈՉ ԱՎԵԼԻ ԽՈՆԱՎՈՒԹՅԱՆ:
3. ՓԱՅՏԱՆՅՈՒԹԵՐԸ ԱՆՀՐԱԺԵՇՏ Է ՄՇԱԿԵԼ ՀԱԿԱՆԵՆԻՉ ԵՎ ՀԱԿԱՀԻԴԵՀԱՅԻՆ ՆՅՈՒԹԵՐՈՎ ԸՍՏ
4. ՏԱՆԻՔԸ ԻՐԱԿԱՆԱՑՆԵԼ ՊՈՂՊԱՍՏ ԹԻԹԵՂՆԵՐԻՑ:
5. ԴԻՐՔ "34" ՊԱՏՐԱՍՏԵԼ ВСТ3кп2 ՄԵՏԱԴԻՑ:

Գլխ.ճարտ.	Հովհաննիսյան			46-2001	ԿԵ
Ն.Գ.Ի.	Աղաջանյան			ՀՀ ԳՅՈՒՂԱԿԱՆ ՀԱՄԱՅՆՔՆԵՐՈՒՄ ԲԱԶՄԱԿԻ ՕԳՏԱԳՈՐԾՄԱՆ ԱՆՀԱՏԱԿԱՆ ԲՆԱԿԵԼԻ ՏՆԵՐԻ ՆԱԽԱԳԻԾ	
Բաժնի վար.	Աղաջանյան				
Գլխ. մասն.	Գևորգյան			ՏՆՏԵՍԱԿԱՆ ԵՎ ՕԺԱՆՂԱԿ ՇԻՆՈՒԹՅՈՒՆՆԵՐ	ՓՈՒԼ Ա
Կոմստր.	Ավետիսովա			ԿՏՐՎԱԾՔ 1-1, ՀԱՆԳՈՒՅՑ I ԴԻՐՔ " 34 "	ԹԵՐԹ 15
					«ՀԱՅԳՅՈՒՂՇԻՆՆԱԽԱԳԻԾ» ք. ԵՐԵՎԱՆ

III



1.ՏԿՅԱԼ ԳԾԱԳԻՐԸ ՆԱՅԵԼ ԿԵ-14; 15;17;18 ՀԱՄԱՏԵՂ:

Գլխ.ճարտ.	Հովհաննիսյան			46-2001	ԿԵ		
Ն.Գ.Ի.	Աղաջանյան			ՀՀ ԳՅՈՒՂԱԿԱՆ ՀԱՄԱՅՆՔՆԵՐՈՒՄ ԲԱԶՄԱԿԻ ՕԳՏԱԳՈՐԾՄԱՆ ԱՆՀԱՏԱԿԱՆ ԲՆԱԿԵԼԻ ՏՆԵՐԻ ՆԱԽԱԳԻԾ			
Բաժնի վար.	Աղաջանյան			ՏՆՏԵՍԱԿԱՆ ԵՎ ՕԺԱՆՂԱԿ ՇԻՆՈՒԹՅՈՒՆՆԵՐ	ՓՈՒԼ	ԹԵՐԹ	ԹԵՐԹԵՐ
Գլխ. մասն.	Գևորգյան				Ա	16	
Կոմստր.	Ավետիսովա			ՀԱՆԳՈՒՅՑՆԵՐ III, V ԿՏՐԿԱԾՔՆԵՐ 2-2 - 4-4	«ՀԱՅԳՅՈՒՂՇԻՆՆԱԽԱԳԻԾ» ք. ԵՐԵՎԱՆ		

ՏԱՆԻՔԻ ՓԱՅՏԵ ՏԱՐԻԵՐԻ ՄԱՍՆԱԳԻՐ (ՁՅԱՆ ՔԱՇՆԸ՝ 200 կգու/մ²)

Դիրք	Անվանում	Կտրվածք	Քան.	Ծավալ	
				1 դ.	ամբողջ
1	2	3	4	5	6
		Տանիքը 1-2 առանցքով /հտ.1/			
1	Ծպեղնատք	180 x 60; L=3000	8	0.0324	0.26
2	-	180 x 60; L=2130	4	0.02	0.092
3	-	180 x 60; L=1750	4	0.019	0.076
4	-	180 x 60; L=1500	1	0.062	0.0162
5	-	180 x 60; L=2400	1	0.026	0.026
6	Մարդակ	180 x 60; L=2000	1	0.022	0.022
7	-	180 x 60; L=1000	2	0.0108	0.022
8	-	80 x 60; L=1300	6	0.00624	0.0374
9	-	80 x 60; L=720	4	0.003	0.014
10	Ծայրակցորդ	70 x 60; L=850	18	0.003	0.065
11	Քիվավահան	750 x 50; Lընդ=28.2մ	-	-	1.1
12	Կավարամած	50 x 50; Lընդ=140.0մ	-	-	0.35
13	Որմնափայտ	100 x 100մ; Lընդ=11.4մ	-	-	0.114
14	Ծայրակցորդ	450 x 60; Lընդ=6.0մ	-	-	0.162
15	Պիպավահան	120 x 60; L=3000	1	0.022	0.022
16	Ծպեղնատք	180 x 60; L=2400	2	0.026	0.052
17	-	180 x 60; L=1950	2	0.02	0.04
18	Կոշտության կապ	100 x 100; L=1875	4	0.02	0.08
19	Ծայրակցորդ	70 x 60; L=1700	8	0.007	0.06
20	Կանգնակ	100 x 100; L=950	2	0.01	0.02
21	Հենատապաստ	250 x 100; L=600	2	0.015	0.03
22	Մակադրակ	150 x 50; L=600	4	0.005	0.02
23	Պիպագերան	120 x 60; L=2040	2	0.015	0.03
24	Մարդակ	70 x 60; L=1060	4	0.004	0.016
25	-	70 x 60; L=1575	4	0.007	0.028
26	Տախտակամած	δ = 25; S = 6.0 մ ²	-	-	0.15
27	-	δ = 25; S = 1.2 մ ²	-	-	0.03
28	Մարդակ	70 x 60; L=1100	4	0.005	0.02
29	Չորսու	100 x 70; L=1300	2	0.009	0.018
30	-	70 x 60; L=500	18	0.002	0.036
31	Տախտակամած	δ = 25; S = 11.34 մ ²	-	-	0.284
32	Մակադրակ	150 x 50; L=300	36	0.002	0.072
		ԸՆԴԱՄԵՆԸ:			3.4
		Մետաղական տարրեր			
33		-4x60 ; АООТ103-76; L = 250	36	0.471	17.0 Է.

Շարունակություն 1

1.ՏՎՅԱԼ ԳՃԱԳԻՐԸ ՆԱՅԵԼ ԿԵ 14 -16; 18 ՀԵՏ ՀԱՄԱՏԵՂ:

Գլխ.ճարտ.	Հովհաննիսյան			46-2001			ԿԵ	
Ն.Գ.Ի.	Աղաջանյան			ՀՀ ԳՅՈՒՂԱԿԱՆ ՀԱՄԱՅՆՔՆԵՐՈՒՄ ԲԱԶՄԱԿԻ ՕԳՏԱԳՈՐԾՄԱՆ ԱՆՀԱՏԱԿԱՆ ԲՆԱԿԵԼԻ ՏՆԵՐԻ ՆԱԽԱԳԻԾ				
Բաժնի վար.	Աղաջանյան			ՏՆՏԵՍԱԿԱՆ ԵՎ ՕԺԱՆՂԱԿ ՇԻՆՈՒԹՅՈՒՆՆԵՐ		ՓՈՒԼ	ԹԵՐԹ	ԹԵՐԹԵՐ
Գլխ. մասն.	Գևորգյան					Ա	17	
Կոմսոր.	Ավետիսովա			ՏԱՆԻՔԻ ՓԱՅՏԵ ՏԱՐԻԵՐԻ ՄԱՍՆԱԳԻՐ /ՍԿԻԶԲԸ/		«ՀԱՅԳՅՈՒՂՇԻՆՆԱԽԱԳԻԾ» ք. ԵՐԵՎԱՆ		

1	2	3	4	5	6
34	Հեղույս	Ø16 AI; ГОСТ5781-82; L = 640 Ընդամենը:	14	1.02	14.28 կգ 31.28 կգ
Կանիքը 5-6 առանցքով Լ/հտ.1/; Տանիքը «Գ-Դ» առանցքով Լ/հտ.1/					
1	Ծպեղնատք	180 x 60; L=3000	8	0.0324	0.26
3	-	180 x 60; L=1750	8	0.019	0.152
5	-	180 x 60; L=2400	2	0.026	0.052
8	Մարդակ	80 x 60; L=1300	6	0.00624	0.0374
9	-	80 x 60; L=720	4	0.0035	0.014
10	Ծայրակցորդ	70 x 60; L=850	18	0.0036	0.065
11	Քիվավահան	750 x 50; Լրնդ=28.2 մ	-	-	1.1
12	Կավարամած	50 x 50; Լրնդ=152.0	-	-	0.38
13	Որմնափայտ	100 x 100; Լրնդ=11.4 մ	-	-	0.114
14	Ծայրակցորդ	450 x 50; Լրնդ=8.4 մ	-	-	0.23
15	Պիպագերան	120 x 60; L=4200	1	0.03	0.03
16	Ծպեղնատք	180 x 60; L=2400	4	0.026	0.104
18	Կոշտության կապ	100 x 100; L=1875	4	0.02	0.06
19	Ծայրակցորդ	70 x 60; L=1700	8	0.007	0.007
23	Պիպագերան	120 x 60; L=2040	2	0.015	0.03
24	Մարդակ	70 x 60; L=1060	4	0.004	0.016
25	-	70 x 60; L=1575	4	0.007	0.028
26	Տախտակամած	δ = 25; S = 6.0 մ ²	-	-	0.15
27	-	δ = 25; S = 1.2 մ ²	-	-	0.03
28	Մարդակ	70 x 60; L=1100	4	0.005	0.02
29	Չորսու	100 x 70; L=1300	2	0.009	0.018
30	-	60 x 50; L=500	18	0.002	0.036
31	Տախտակամած	δ = 25; S = 11.34 մ ²	-	-	0.284
32	Մակադրակ	150 x 50; L=300	36	0.002	0.072
Ընդամենը:					3.37
Մետաղական տարրեր:					
33		4x60 ; ГОСТ103-76; L = 250	36	0.471	17.0
34	Հեղույս	Ø16 AI; ГОСТ5781-82; L = 640	14	1.02	14.28
Ընդամենը:					31.28

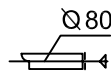
1.ՏՎՅԱԼ ԳԾԱԳԻՐԸ ՆԱՅԵԼ ԿԵ-14 - 17 ՀԵՏ ՀԱՄԱՏԵՂ:

Գլխ.ճարտ.	Հովհաննիսյան			46-2001			ԿԵ
Ն.Գ.Ի.	Աղաջանյան			ՀՀ ԳՅՈՒՂԱԿԱՆ ՀԱՄԱՅՆՔՆԵՐՈՒՄ ԲԱԶՄԱԿԻ ՕԳՏԱԳՈՐԾՄԱՆ ԱՆՀԱՏԱԿԱՆ ԲՆԱԿԵԼԻ ՏՆԵՐԻ ՆԱԽԱԳԻԾ			
Բաժնի վար.	Աղաջանյան						
Գլխ. մասն.	Գևորգյան			ՏՆՏԵՍԱԿԱՆ ԵՎ ՕԺԱՆՂԱԿ ՇԻՆՈՒԹՅՈՒՆՆԵՐ		ՓՈՒԼ	ԹԵՐԹ
Կոմսոր.	Ավետիսովա					Ա	18
				ՏԱՆԻՔԻ ՓԱՅՏԵ ՏԱՐԻԵՐԻ ՄԱՍՆԱԳԻՐ /ԿԵՐՁԸ/		«ՀԱՅԳՅՈՒՂՇԻՆՆԱԽԱԳԻԾ» ք. ԵՐԵՎԱՆ	

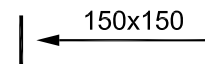
ՀԻՄՆԱԿԱՆ ԼՐԱԿԱԶՄԻ ԱՇԽԱՏԱՆՔԱՅԻՆ ԶՕ ԳԾԱԳՐԵՐԻ ԱՄՓՈՓԱԳԻՐ

ԹԵՐԹ	ԱՆՎԱՆՈՒՄ	ԾԱՆՈԹՈՒԹՅՈՒՆ
1	ԸՆԴՀԱՆՈՒՐ ՏՎՅԱԼՆԵՐ	
2	ՀԱՏԱԿԱԳԻԾ Մ 1:100	
3	ՏԱՆԻՔԻ ՀԱՏԱԿԱԳԻԾ, Մ 1:100	
4	ԱՐՏԱՔԻՆ ՊԱՏԵՐԻ ԵՎ ԶԵՂՆԱՀԱՐԿԻ ՏԱՆԻՔԻ ՋԵՐՄԱՄԵԿՈՒՄԱՑՈՒՄ	

ՊԱՅՄԱՆԱԿԱՆ ՆՇԱՆՆԵՐ



ՕԴԱՆՑՔ ՑԱՆՑՈՎ



ՕԴԱՓՈԽՈՒԹՅԱՆ ՑԱՆՑ

Առ.ն.

ԱՌԱՆՑՔԻ ՆԻՇ

ԲԱ

ԲՆԱԿԱՆ ԱՐՏԱԾՈՒՄ

ԲԱՑԱՏՐԱԳԻՐ

Ջեռուցման և օդափոխության աշխատանքային նախագիծը կատարված է համաձայն նախագծման առաջադրանքի, ճարտարապետաշինարարական նախագծի հիման վրա, ՀՀ տարածքում գործող նորմաներին և կանոններին համապատասխան:

ՋԵՌՈՒՑՈՒՄ

Հնոցատնից վառարանի համար նախատեսված է ծխնելույզ ազբոցեմենտ խողովակից, որը տանիքից բարձրացվում է 1 մետր և ծածկվում է գլխանոցով:

Ջեռուցման ծախսը փոքրացնելու նպատակով նախատեսված է արտաքին պատերի օպտիմալ ջերմամեկուսացում տարբեր ջերմամեկուսիչ նյութերով՝ արտաքին օդի հաշվարկային երեք տարբեր պայմանների համար, որն ապահովում է ջերմային կորուստների 10-15 % նվազում:

ՕԴԱՓՈԽՈՒԹՅՈՒՆ

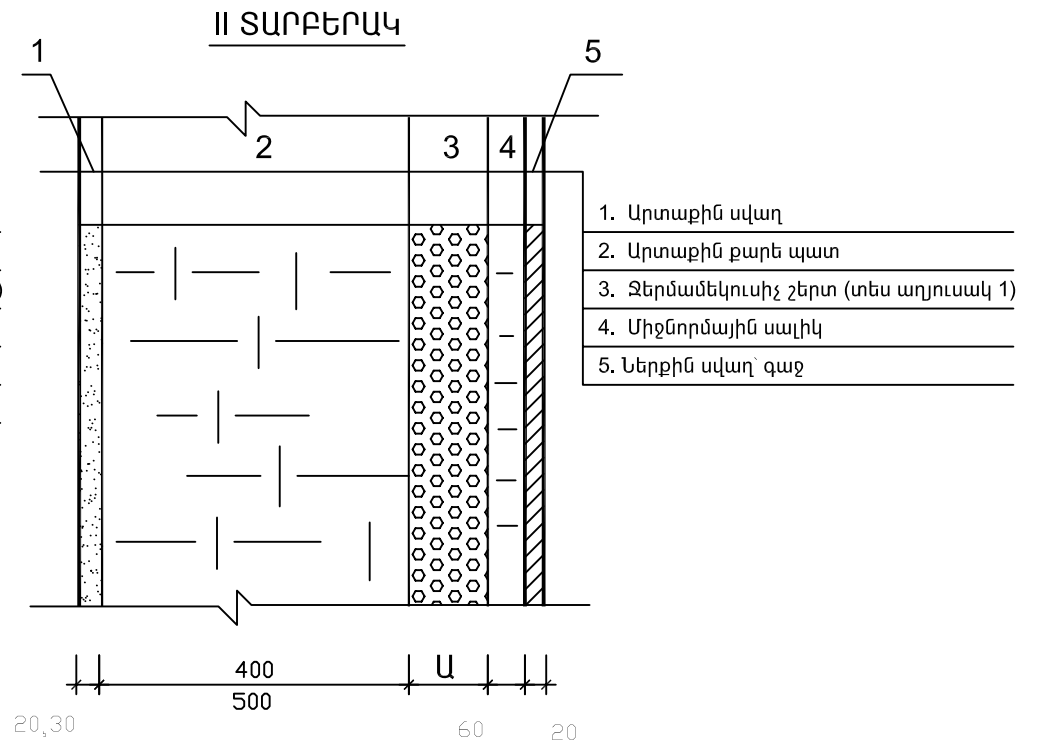
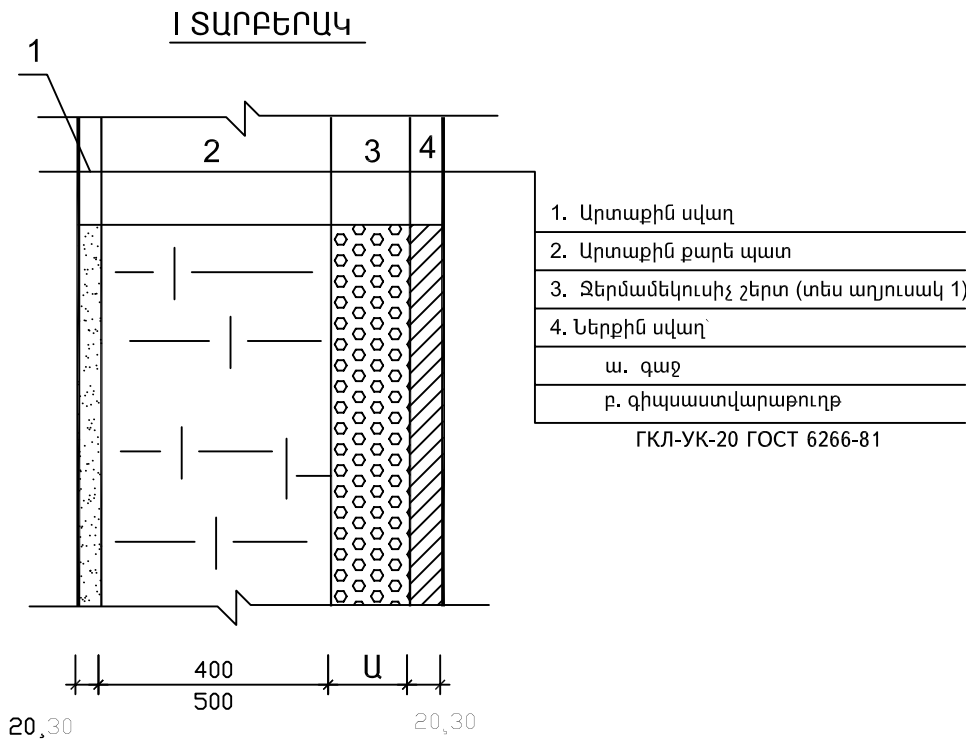
Նախատեսված է օդի բնական արտածում լվածքատնից ասբոցեմենտ խողովակով, որը տանիքից բարձրացվում է մեկ մետր և ծածկվում է գլխանոցով: Մառանում, մթերքի պահեստում և անասնանոց-թռչնանոցում նախատեսված է ցանցերով օդանցք:

ԶՕ ԱՇԽԱՏԱՆՔՆԵՐԻ ԾԱՎԱԼ

Հ/Հ	ԳՈՍՏ	ԱՆՎԱՆՈՒՄԸ	ՉԱՓԵՐԸ	ՉԱՓՄԱՆ ՄԻԱՎՈՐԸ	ՔԱՆԱԿԸ
ՋԵՌՈՒՑՈՒՄ					
1	Շարք 5.904-51	ԳԼԽԱՆՈՑ	Ø200	ՀԱՏ	1
2	ԳՈՍՏ 1839-80	ԱՍԲՈՑԵՄԵՆՏԵ ԽՈՂՈՎԱԿ	Ø150	Մ	2.7
ՕԴԱՓՈԽՈՒԹՅՈՒՆ					
1		ՕԴԱՓՈԽՈՒԹՅԱՆ ՑԱՆՑ	150x150	ՀԱՏ	1
2	Շարք 5.904-51	ԳԼԽԱՆՈՑ	Ø200	ՀԱՏ	1
3	ԳՈՍՏ 1839-80	ԱՍԲՈՑԵՄԵՆՏԵ ԽՈՂՈՎԱԿ	Ø150	Մ	2.2
4		ՑԱՆՑ	100x100	ՀԱՏ	6

Գլխ.ճարտ.	Հովհաննիսյան			46-2001			ԶՕ
Ն.Գ.Ճ.	Աղաջանյան			ՀՀ ԳՅՈՒՂԱԿԱՆ ՀԱՄԱՅՆՔՆԵՐՈՒՄ ԲԱԶՄԱԿԻ ՕԳՏԱԳՈՐԾՄԱՆ ԱՆՀԱՏԱԿԱՆ ԲՆԱԿԵԼԻ ՏԱՆ ՆԱԽԱԳԻԾ			
Գլխ. մասն.	Խանամիրյան			ՏՆՏԵՍԱԿԱՆ ԵՎ ՕԺԱՆՂԱԿ ՇԻՆՈՒԹՅՈՒՆՆԵՐ		ՓՈՒԼ	ԹԵՐԹ
				ԸՆԴՀԱՆՈՒՐ ՏՎՅԱԼՆԵՐ		Ա	1
							ԹԵՐԹԵՐ
							4
						«ՀԱՅԳՅՈՒՂՇԻՆՆԱԽԱԳԻԾ» ք. ԵՐԵՎԱՆ	

ԱՐՏԱՔԻՆ ՊԱՏԵՐԻ ՋԵՐՄԱՍԵԿՈՒՄԱՑՈՒՄ



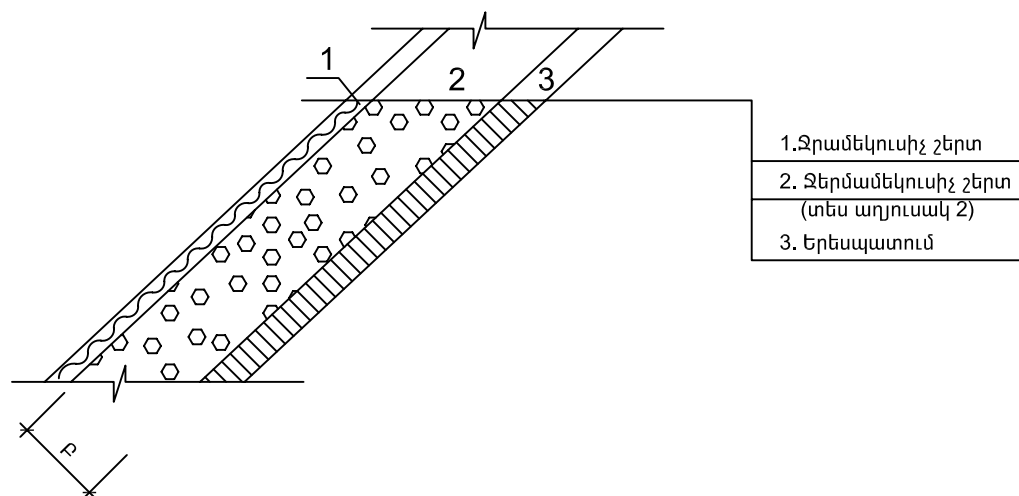
ԱՂՅՈՒՄԱԿ 1. ԱՐՏԱՔԻՆ ՊԱՏԵՐԻ ՋԵՐՄԱՍԵԿՈՒՄԱՑՈՒՄ
ՆՅՈՒԹԵՐԻ ՀԱՍՏՈՒԹՅՈՒՆՆԵՐԸ, «Ա» մմ

ԱՆՎԱՆՈՒՄ	ՏԱՐԲԵՐԱԿ	ԱՐՏԱՔԻՆ ՕԴԻ ՀԱՇՎԱՐԿԱՅԻՆ ՋԵՐՄԱՍՏԻՃԱՆԸ °C		
		-18	-21	-25
ՊԵՆՊԼԱՍ	I	40	40	60
ՊԵՐԼԻՏ ԹԵՐՈՍԿՐ	I	40	80	80
ԽԱՐԱՄ	II	60	90	110

ԾԱՆՈԹՈՒԹՅՈՒՆ

1. Արտաքին պատերի (երկու չափերի՝ 400 մմ և 500 մմ) համար ընտրված ջերմամեկուսիչ շերտերի օպտիմալ հաստությունները միջինացված են:

ՋԵՂՆԱՀԱՐԿԻ ՏԱՆԻՔԻ ՋԵՐՄԱՍԵԿՈՒՄԱՑՈՒՄ



ԱՂՅՈՒՄԱԿ 2. ՋԵՂՆԱՀԱՐԿԻ ՏԱՆԻՔԻ ՋԵՐՄԱՍԵԿՈՒՄԱՑՈՒՄ
ՆՅՈՒԹԵՐԻ ՀԱՍՏՈՒԹՅՈՒՆՆԵՐԸ, «Բ» մմ

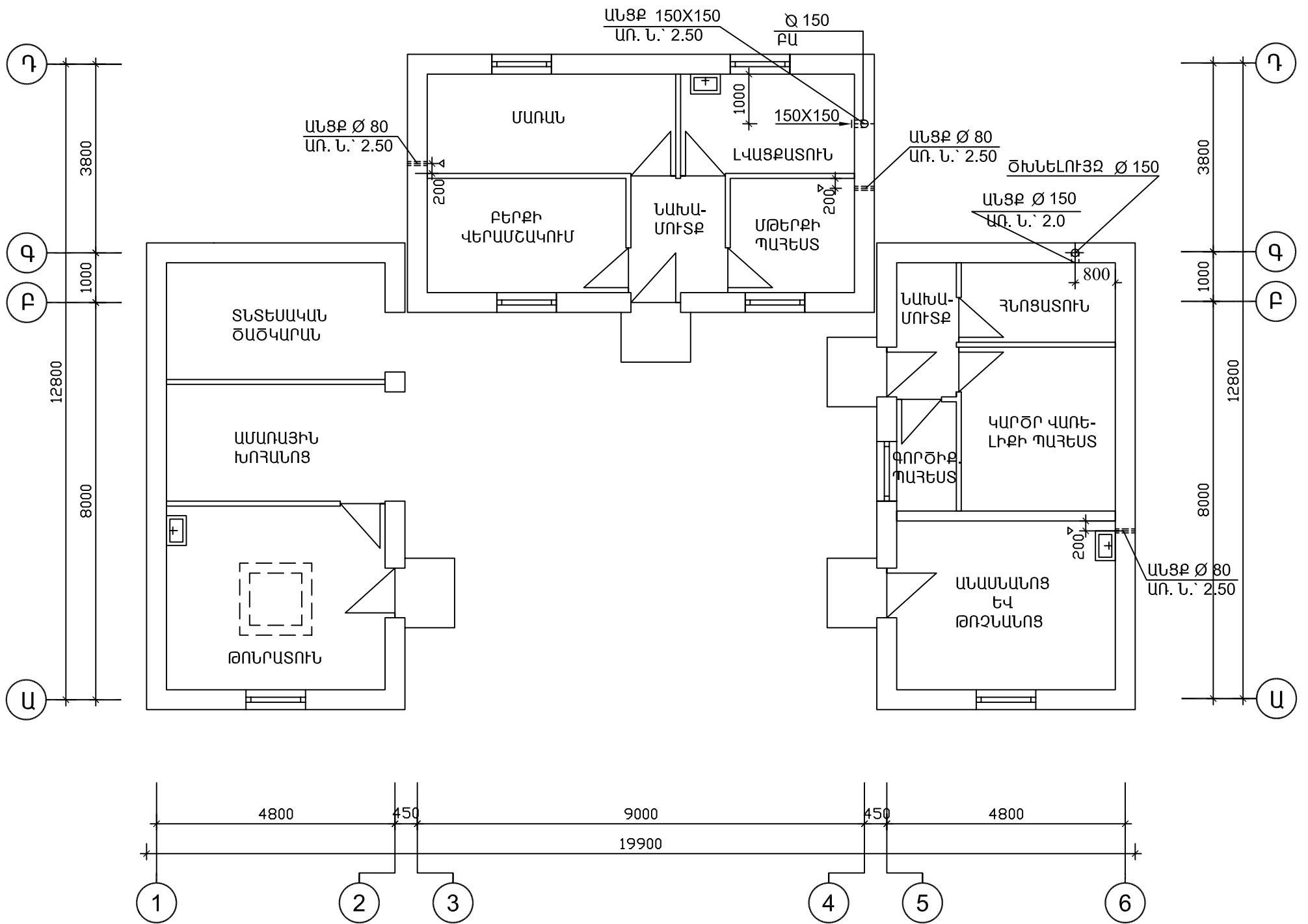
ԱՆՎԱՆՈՒՄ	ԱՐՏԱՔԻՆ ՕԴԻ ՀԱՇՎԱՐԿԱՅԻՆ ՋԵՐՄԱՍՏԻՃԱՆԸ °C		
	-18	-21	-25
ՊԵՆՊԼԱՍ	80	80	100
ՊԵՐԼԻՏ ԹԵՐՈՍԿՐ	80	100	120
ՀԱՆՔԱԲԱՄԲԱԿ ՄԵԿՈՒՄԱՑՎԱԾ ՊՈԼԻԷԹԻԼԵՆԱՅԻՆ ԹԱՂԱՆԹՈՎ	80	100	100

ԾԱՆՈԹՈՒԹՅՈՒՆ

1. ՋԵՂՆԱՀԱՐԿԻ ՏԱՆԻՔԻ ՋԵՐՄԱՍԵԿՈՒՄԱՑՄԱՆ ՀԱՄԱՐ ՕԳՏԱԳՈՐԾՎՈՂ ՋԵՐՄԱՍԵԿՈՒՄԱՑՆԵՐԸ ՏԵՂԱԳՐՎՈՒՄ ԵՆ ԾՊԵՂՆԱՍՏՔԵՐԻ ՄԻՋԵՎ, ՀԵՆՎԵԼՈՎ ՓԱՅՏՅԱ ԿԱԿԱՐԱՄԱԾԻՆ:

Գլխ.ճարտ.	Հովհաննիսյան			46-2001	ՋՕ
Ն.Գ.Ճ.	Աղաջանյան			ՀՀ գոնդակալի ՀԱՄԱՅՆՔՆԵՐՈՒՄ ԲԱԶՄԱԿԻ ՕԳՏԱԳՈՐԾՄԱՆ ԱՆՀԱՏԱԿԱՆ ԲՆԱԿԵԼԻ ՏԱՆ ՆԱԽԱԳԻԾ	
Բաժնի պետ	Աղաջանյան			ՏՆՏԵԱԿԱՆ ԵՎ ՕԺԱՆՂԱԿ ՇԻՆՈՒԹՅՈՒՆՆԵՐ	ՓՈՒԼ Ա
Գլխ.մասն.	Խանամիրյան				ԹԵՐԹ 4
				Արտաքին պատերի և ձեղնահարկի տանիքի ջերմամեկուսացում	ԹԵՐԹԵՐ «ՀԱՅԳՅՈՒՂՇԻՆՆԱԽԱԳԻԾ» ք. ԵՐԵՎԱՆ

ՀԱՏԱԿԱԳԻԾ Մ 1:100

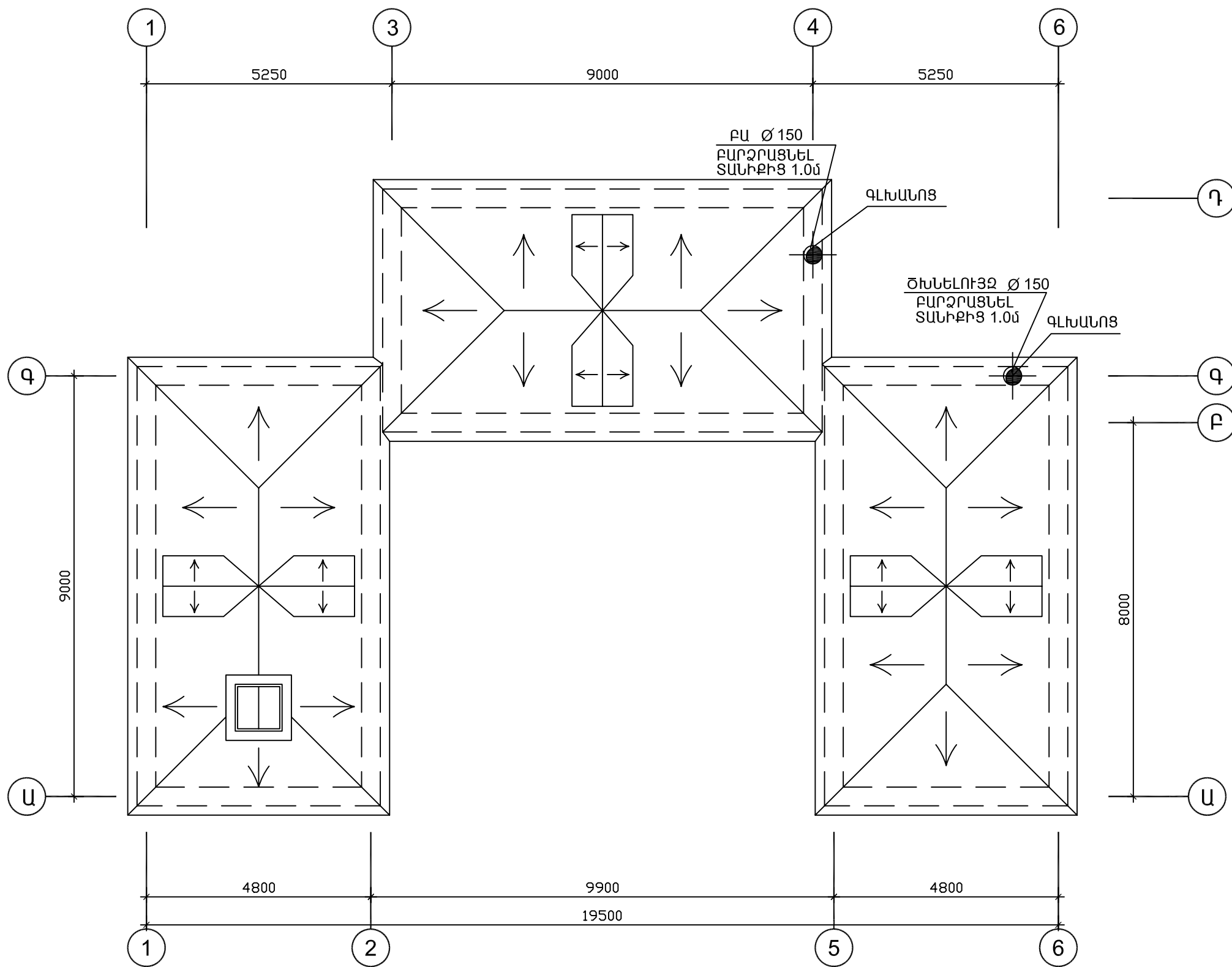


ԾԱՆՈԹԱԳՐՈՒԹՅՈՒՆ

1. ՊԱՅՄԱՆԱԿԱՆ ՆՇԱՆՆԵՐԸ ՏԵՍ ԶՕ-1 ԹԵՐԹՈՒՄ:

Գլխ.ճարտ.	Հովհաննիսյան			46-2001	ԶՕ
Գլխ.ճարտ.	Հովհաննիսյան			ՀՀ ԳՅՈՒՂԱԿԱՆ ՀԱՄԱՅՆՔՆԵՐՈՒՄ ԲԱԶՄԱԿԻ ՕԳՏԱԳՈՐԾՄԱՆ ԱՆՀԱՏԱԿԱՆ ԲՆԱԿԵԼԻ ՏՆԵՐԻ ՆԱԽԱԳԻԾ	
Ն.Գ.Ճ.	Աղաջանյան			ՏՆՏԵՍԱԿԱՆ ԵՎ ՕԺԱՆՂԱԿ ՇԻՆՈՒԹՅՈՒՆՆԵՐ	ՓՈՒԼ Ա. Գ.
Գլխ. մասն.	Խանամիրյան				ԹԵՐԹ 2
					ԹԵՐԹԵՐ 4
				ՀԱՏԱԿԱԳԻԾ Մ 1:100	«ՀԱՅԳՅՈՒՂՇԻՆՆԱԽԱԳԻԾ» ք. ԵՐԵՎԱՆ

ՏԱՆԻՔԻ ՀԱՏԱԿԱԳԻԾ Մ1:100



ԾԱՆՈԹԱԳՐՈՒԹՅՈՒՆ

1. ԹԻՆԵԼՈՒՅԶԸ ԾԱԾԿՎՈՒՄ Է ԳԼԽԱՆՈՑՈՎ:
2. ՊԱՅՄԱՆԱԿԱՆ ՆՇԱՆՆԵՐԸ ՏԵՍ ԶՕ-1 ԹԵՐԹԵՐ:

Գլխ.ճարտ.	Հովհաննիսյան			46-2001			ԶՕ	
Գլխ.ճարտ.	Հովհաննիսյան			ՀՀ ԳՅՈՒՂԱԿԱՆ ՀԱՄԱՅՆՔՆԵՐՈՒՄ ԲԱԶՄԱԿԻ ՕԳՏԱԳՈՐԾՄԱՆ ԱՆՀԱՏԱԿԱՆ ԲՆԱԿԵԼԻ ՏՆԵՐԻ ՆԱԽԱԳԻԾ				
Ն.Գ.Ճ.	Աղաջանյան			ՏՆՏԵՍԱԿԱՆ ԵՎ ՕԺԱՆՂԱԿ ՇԻՆՈՒԹՅՈՒՆՆԵՐ		ՓՈՒԼ	ԹԵՐԹ	ԹԵՐԹԵՐ
Գլխ. մասն.	Խանամիրյան					Ա. Գ.	3	4
				ՏԱՆԻՔԻ ՀԱՏԱԿԱԳԻԾ Մ 1:100		«ՀԱՅԳՅՈՒՂՇԻՆՆԱԽԱԳԻԾ» ք. ԵՐԵՎԱՆ		

ՏԱՆԻՔԻ ՓԱՅՏԵ ՏԱՐԻԵՐԻ ՄԱՍՆԱԳԻՐ (ՁՅԱՆ ՔԱՇԸ՝ 200 կգու/մ²)

հրք	Անվանում	Կտրվածք	Քան.	Ծավալ	
				1 դ.	ամբողջ
1	2	3	4	5	6
		Տանիքը 1-2 առանցքով /հտ.1/			
1	Ծպեղնատք	180 x 60; L=3000	8	0.0324	0.26
2	-	180 x 60; L=2130	4	0.02	0.092
3	-	180 x 60; L=1750	4	0.019	0.076
4	-	180 x 60; L=1500	1	0.062	0.0162
5	-	180 x 60; L=2400	1	0.026	0.026
6	Մարդակ	180 x 60; L=2000	1	0.022	0.022
7	-	180 x 60; L=1000	2	0.0108	0.022
8	-	80 x 60; L=1300	6	0.00624	0.0374
9	-	80 x 60; L=720	4	0.003	0.014
10	Ծայրակցորդ	70 x 60; L=850	18	0.003	0.065
11	Քիվավահան	750 x 50; Lրնդ=28.2մ	-	-	1.1
12	Կավարամած	50 x 50; Lրնդ=140.0մ	-	-	0.35
13	Որմնափայտ	100 x 100մ; Lրնդ=11.4մ	-	-	0.114
14	Ծայրակցորդ	450 x 60; Lրնդ=6.0մ	-	-	0.162
15	Պիպավահան	120 x 60; L=3000	1	0.022	0.022
16	Ծպեղնատք	180 x 60; L=2400	2	0.026	0.052
17	-	180 x 60; L=1950	2	0.02	0.04
18	Կոշտության կապ	100 x 100; L=1875	4	0.02	0.08
19	Ծայրակցորդ	70 x 60; L=1700	8	0.007	0.06
20	Կանգնակ	100 x 100; L=950	2	0.01	0.02
21	Հենատափաստ	250 x 100; L=600	2	0.015	0.03
22	Մակադրակ	150 x 50; L=600	4	0.005	0.02
23	Պիպագերան	120 x 60; L=2040	2	0.015	0.03
24	Մարդակ	70 x 60; L=1060	4	0.004	0.016
25	-	70 x 60; L=1575	4	0.007	0.028
26	Տախտակամած	δ = 25; S = 6.0 մ ²	-	-	0.15
27	-	δ = 25; S = 1.2 մ ²	-	-	0.03
28	Մարդակ	70 x 60; L=1100	4	0.005	0.02
29	Չորսու	100 x 70; L=1300	2	0.009	0.018
30	-	70 x 60; L=500	18	0.002	0.036
31	Տախտակամած	δ = 25; S = 11.34 մ ²	-	-	0.284
32	Մակադրակ	150 x 50; L=300	36	0.002	0.072
		ԸՆԴԱՄԵՆԸ:			3.4
		Մետաղական տարրեր			
33		-4x60 ; АООТ103-76; L = 250	36	0.471	17.0 Ի.

Շարունակություն 1

1.ՏՎՅԱԼ ԳՃԱԳԻՐԸ ԵՎ ԿԵ 14 -16; 18 ՀԵՏ ՀԱՄԱՏԵՐ:

Գլխ.ճարտ.	Հովհաննիսյան			46-2001			ԿԵ
Ն.Գ.Ի.	Աղաջանյան			ՀՀ ԳՅՈՒՂԱԿԱՆ ՀԱՄԱՅՆՔՆԵՐՈՒՄ ԲԱԶՄԱԿԻ ՕԳՏԱԳՈՐԾՄԱՆ ԱՆՀԱՏԱԿԱՆ ԲՆԱԿԵԼԻ ՏՆԵՐԻ ՆԱԽԱԳԻԾ			
Բաժնի վար.	Աղաջանյան			ՏՆՏԵՍԱԿԱՆ ԵՎ ՕԺԱՆՂԱԿ ՇԻՆՈՒԹՅՈՒՆՆԵՐ	ՓՈՒԼ	ԹԵՐԹ	ԹԵՐԹԵՐ
Գլխ. մասն.	Գևորգյան				Ա	19	
Կոմսոր.	Ավետիսովա			ՏԱՆԻՔԻ ՓԱՅՏԵ ՏԱՐԻԵՐԻ ՄԱՍՆԱԳԻՐ /ՍԿԻԶԲԸ/	«ՀԱՅԳՅՈՒՂՇԻՆՆԱԽԱԳԻԾ» ք. ԵՐԵՎԱՆ		

1	2	3	4	5	6
34	Հեղույս	Ø16 AI; ГОСТ5781-82; L = 640 Ընդամենը:	14	1.02	14.28 կգ 31.28 կգ
Կանիքը 5-6 առանցքով 1/հտ.1/; Տանիքը «Գ-Դ» առանցքով 1/հտ.1/					
1	Ծպեղնատք	180 x 60; L=3000	8	0.0324	0.26
3	-	180 x 60; L=1750	8	0.019	0.152
5	-	180 x 60; L=2400	2	0.026	0.052
8	Մարդակ	80 x 60; L=1300	6	0.00624	0.0374
9	-	80 x 60; L=720	4	0.0035	0.014
10	Ծայրակցորդ	70 x 60; L=850	18	0.0036	0.065
11	Քիվավահան	750 x 50; Lրնդ=28.2 մ	-	-	1.1
12	Կավարանած	50 x 50; Lրնդ=152.0	-	-	0.38
13	Որմնափայտ	100 x 100; Lրնդ=11.4 մ	-	-	0.114
14	Ծայրակցորդ	450 x 50; Lրնդ=8.4 մ	-	-	0.23
15	Պիպագերան	120 x 60; L=4200	1	0.03	0.03
16	Ծպեղնատք	180 x 60; L=2400	4	0.026	0.104
18	Կոշտության կապ	100 x 100; L=1875	4	0.02	0.06
19	Ծայրակցորդ	70 x 60; L=1700	8	0.007	0.007
23	Պիպագերան	120 x 60; L=2040	2	0.015	0.03
24	Մարդակ	70 x 60; L=1060	4	0.004	0.016
25	-	70 x 60; L=1575	4	0.007	0.028
26	Տախտակամած	δ = 25; S = 6.0 մ ²	-	-	0.15
27	-	δ = 25; S = 1.2 մ ²	-	-	0.03
28	Մարդակ	70 x 60; L=1100	4	0.005	0.02
29	Չորսու	100 x 70; L=1300	2	0.009	0.018
30	-	60 x 50; L=500	18	0.002	0.036
31	Տախտակամած	δ = 25; S = 11.34 մ ²	-	-	0.284
32	Մակադրակ	150 x 50; L=300	36	0.002	0.072
Ընդամենը:					3.37
Մետաղական տարրեր:					
33		4x60 ; АОСТ103-76; L = 250	36	0.471	17.0 Ի.
34	Հեղույս	Ø16 AI; АОСТ5781-82; L = 640	14	1.02	14.28 Ի.
Ընդամենը:					31.28 Ի.

Շարունակություն 1

1.ՏՎՅԱԼ ԳՇԱԳԻՐԸ ՆԱՅԵԼ ԿԵ 14 -16; 18 ՀԵՏ ՀԱՍԱՏԵՐ:

Գլխ.ճարտ.	Հովհաննիսյան			46-2001			ԿԵ
Ն.Գ.Ի.	Աղաջանյան			ՀՀ ԳՅՈՒՂԱԿԱՆ ՀԱՄԱՅՆՔՆԵՐՈՒՄ ԲԱԶՄԱԿԻ ՕԳՏԱԳՈՐԾՄԱՆ ԱՆՀԱՏԱԿԱՆ ԲՆԱԿԵԼԻ ՏՆԵՐԻ ՆԱԽԱԳԻԾ			
Բաժնի վար.	Աղաջանյան			ՏՆՏԵՍԱԿԱՆ ԵՎ ՕԺԱՆՂԱԿ ՇԻՆՈՒԹՅՈՒՆՆԵՐ		ՓՈՒԼ	ԹԵՐԹ
Գլխ. մասն.	Գևորգյան					Ա	20
Կոմսոր.	Ավետիսովա			ՏԱՆԻՔԻ ՓԱՅՏԵ ՏԱՐԻԵՐԻ ՄԱՍՆԱԳԻՐ /ՍԿԻԶԲԸ/		«ՀԱՅԳՅՈՒՂՇԻՆՆԱԽԱԳԻԾ» ք. ԵՐԵՎԱՆ	

ԱՇԽԱՏԱՆՔԱՅԻՆ ԳԾԱԳՐԵՐԻ ԶԻՄՆԱԿԱՆ ԼՐԱԿԱԶՄԻ ԱՄՓՈՓԱԳԻՐ

Թերթ	Անվանում	Ծանոթություն
1	Ընդհանուր տվյալներ /սկիզբ/	
2	Ընդհանուր տվյալներ /վերջ/	
3	Էլեկտրաուժային սարքավորումներ Հատակագիծ ըստ 0.08 նիշի Մ 1:100	
4	Էլեկտրական լուսավորություն Հատակագիծ ըստ 0.08 նիշի Մ 1:100	

ՎԿԱՅԱԿՈՉՎԱԾ ԵՎ ԿՑՎԱԾ ՓԱՍՏԱԹՂԹԵՐԻ ԱՄՓՈՓԱԳԻՐ

ՆՇԱՆԱԿՈՒՄ	ԱՆՎԱՆՈՒՄ	ԾԱՆՈԹՈՒԹՅՈՒՆ
BCH 59-88	<u>Վկայակոչված փաստաթղթեր</u> "Բնակելի եվ հասարակական շենքերի էլեկտրասարքավորումներ: Նախագծման նորմաները"	
ՈՄՅ-86	Էլեկտրականների սարքավորումների կանոնները	
ԷԼ. ՍԱ	<u>Կցվող փաստաթղթեր</u> Սարքավորումների անվանացուցակ	

ԶԻՄՆԱԿԱՆ ՑՈՒՑԱՆԻՇՆԵՐ

ԹԵՐԹ	ԱՆՎԱՆՈՒՄ	Չափի միավոր	ՄԵԾՈՒԹՅՈՒՆ	ԾԱՆՈԹՈՒԹՅՈՒՆ
1	Էլեկտրամատակարարման հուսալիություն	կատեգորիա	III	
2	Հաշվարկային հզորություն	կՎտ	10.0	
3	Էլեկտրացանցի լարում	Վ	380/220	
4	Լարման կորուստներ	%	1	

Գլխ.ճարտ.	Հովհաննիսյան			46-2001			ԷԼ
Ն.Գ.Ճ.	Աղաջանյան			ՀՀ ԳՅՈՒՂԱԿԱՆ ՀԱՄԱՅՆՔՆԵՐՈՒՄ ԲԱԶՄԱԿԻ ՕԳՏԱԳՈՐԾՄԱՆ ԱՆՀԱՏԱԿԱՆ ԲՆԱԿԵԼԻ ՏՆԵՐԻ ՆԱԽԱԳԻԾ			
Բաժնի պետ	Աղաջանյան			ՏՆՏԵՍԱԿԱՆ ԵՎ ՕԺԱՆՂԱԿ ՇԻՆՈՒԹՅՈՒՆՆԵՐ ԷԼԵԿՏՐԱԿԱՆ ԼՈՒՍԱՎՈՐՈՒԹՅՈՒՆ	ՓՈՒԼ	ԹԵՐԹ	ԹԵՐԹԵՐ
Նախագծ	Մարտիրոսյան				Ա	1	4
Ստուգեց	Աղաջանյան			ԸՆԴՀԱՆՈՒՐ ՏՎՅԱԼՆԵՐ	«ՀԱՅԳՅՈՒՂՇԻՆՆԱԽԱԳԻԾ» ք. ԵՐԵՎԱՆ		

ԸՆԴՀԱՆՈՒՐ ՑՈՒՑՈՒՄՆԵՐ

Տվյալ նախագիծը մշակված է 220 Վ լարման համար, որը միանում է 380/220 Վ լարման արտաքին ցանցից: Էլեկտրական լուսավորության աշխատանքային գծագրերը կատարված են գործող BCH 59-88 եվ ի ՕՄ – 86 թ. համաձայն: Ըստ էլեկտրամատակարարման հուսալիության աստիճանի շինությունների հոսանքընդունիչները պատկանում են III կատեգորիայի սպառիչներին:

Տնտեսական եվ օժանդակ շինությունների էլեկտրամատակարարումը իրականացվում է օդային ներանցումով: Ներանցումը ց/լ ցանցից կատարվում է տանիքում տեղադրված կանգնուկի միջոցով, ԱԻ Ը – 660 մակնիշի հաղորդալարով:

Էլեկտրական մեկուսիչների հեռավորությունը տանիքից պետք է լինի 2.5 մ-ից ոչ պակաս: Շինությունների էլեկտրական լուսավորության համար ընտրված է ՍԷԷ - 8501 մակնիշի վահանակ, որից դեպի սենյակներ են մտնում երեք խմբային գծեր:

I խումբը - 16Ա հոսանքով, АПВ տեսակի 2x2.5 մմ², 3x2.5 մմ² հատվածքի հաղորդալարով օգտագործվում է ընդհանուր լուսավորության, 6Ա եվ 10Ա խրոցակային վարդակների սնման համար:

II խումբը - 25Ա հոսանքով, АПВ տեսակի 3x4 մմ² հատվածքի հաղորդալարով օգտագործվում է կենցաղային սարքերի էլեկտրամատակարարման համար:

III խումբը - 16Ա հոսանքով, АПВ տեսակի 2x2.5 մմ², 3x2.5 մմ² հատվածքի հաղորդալարով, ընդհանուր լուսավորության, 6Ա եվ 10Ա խրոցակային վարդակների սնման համար:

Էլեկտրական խրոցակային վարդակները 10Ա անվանական հոսանքով եվ երրորդ հողանցման հպակով նախատեսված են կենցաղային սարքավորուները միացնելու համար:

Խոհանոցում նախատեսված է կախովի կոթառ միացված սեղմակայինին:

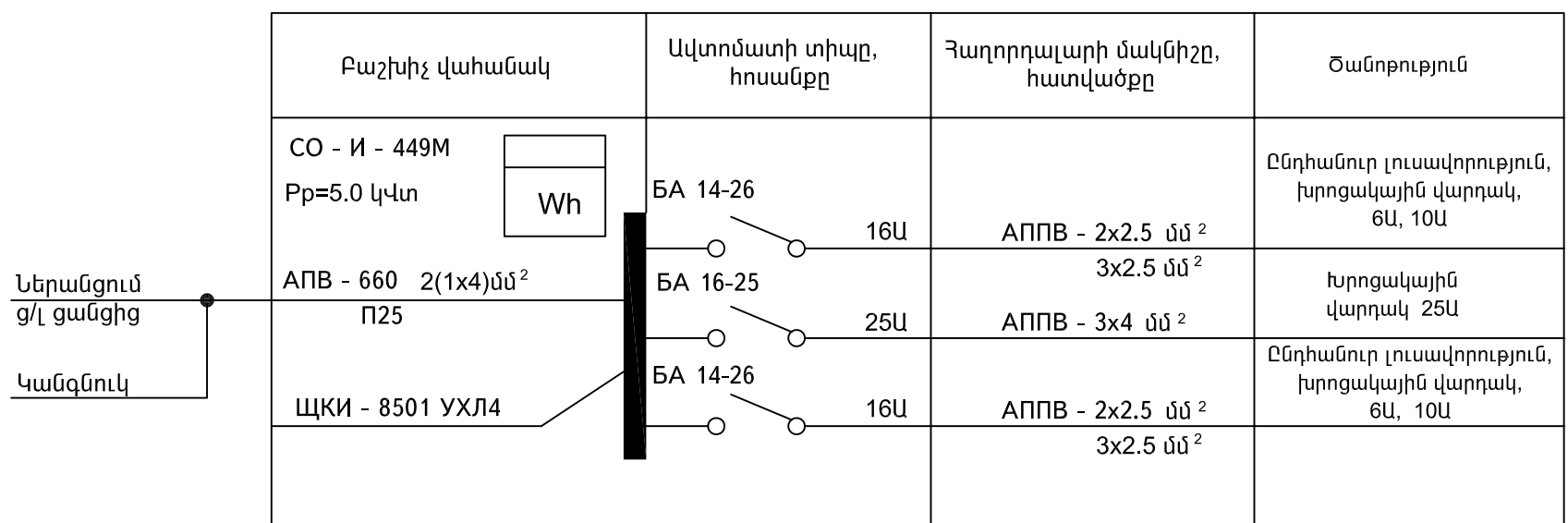
Էլեկտրական սալօջախի միացման համար նախատեսված է 25Ա-ոց խրոցակային վարդակ հողանցիչ հպակով եվ ԱԻ Ը տեսակի 3x4 մմ² մակնիշի հաղորդալար:

Անջատիչների տեղադրման բարձրությունը հատակից 1.5 մ է, խրոցակային վարդակներինը -0.8 մ է:

Մոնտաժի ժամանակ ճյուղավորիչ տուփը, անջատիչը տեղադրել մեկ ուղղության վրա՝ ուղղահայց եվ խրոցակային վարդակները հորիզոնական մեկ ուղղության վրա:

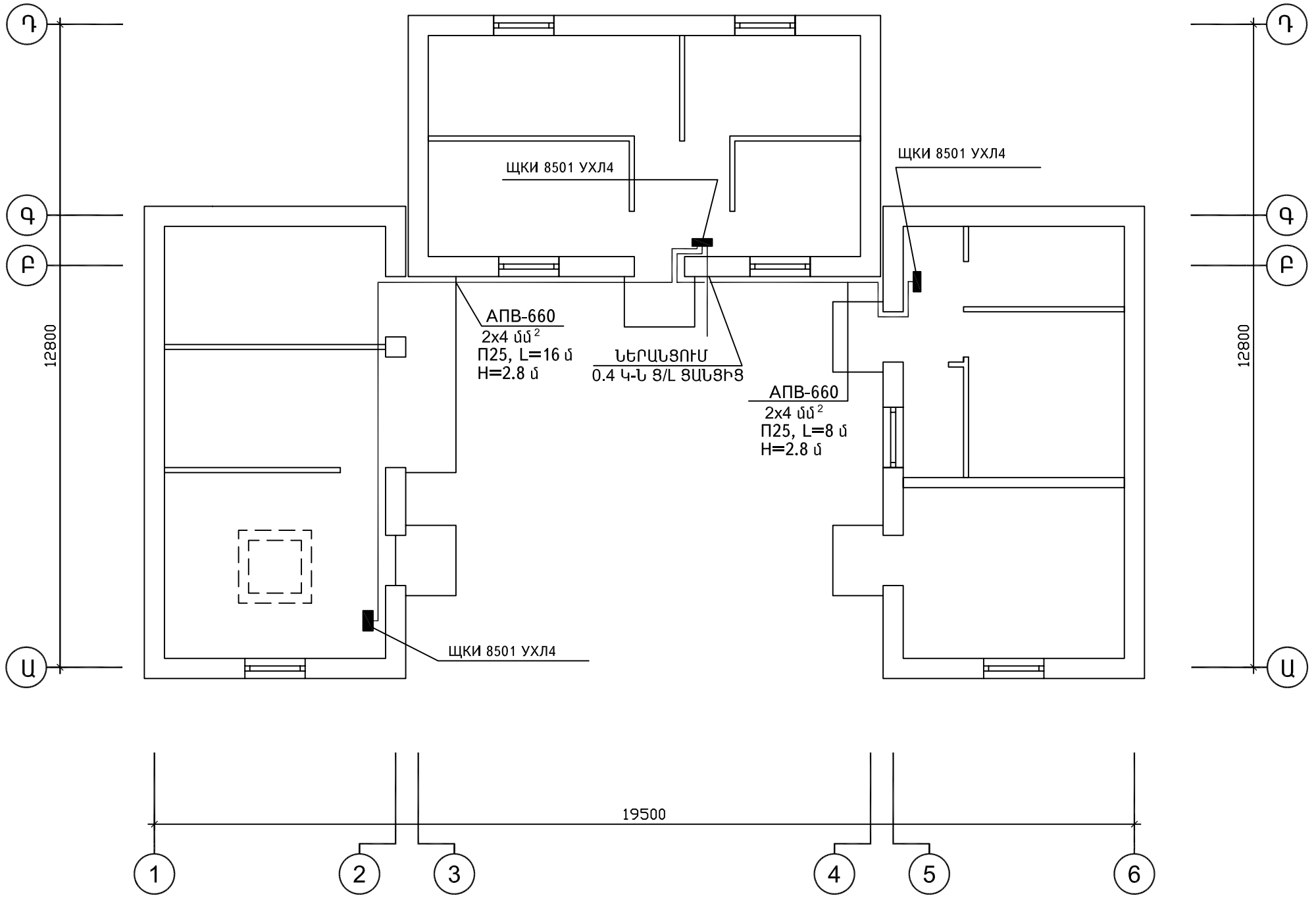
Բնակիչների անվտանգության համար բոլոր էլեկտրասարքավորումների մետաղական, ոչ հոսանքատար մասերը հողանցվում են միացնելով ցանցի "0" - ական հաղորդիչին:

ԷԼԵԿՏՐՈՒԵՆԵՐԳԻԱՅԻ ԲԱՇԽՄԱՆ ՍԽԵՄԱ



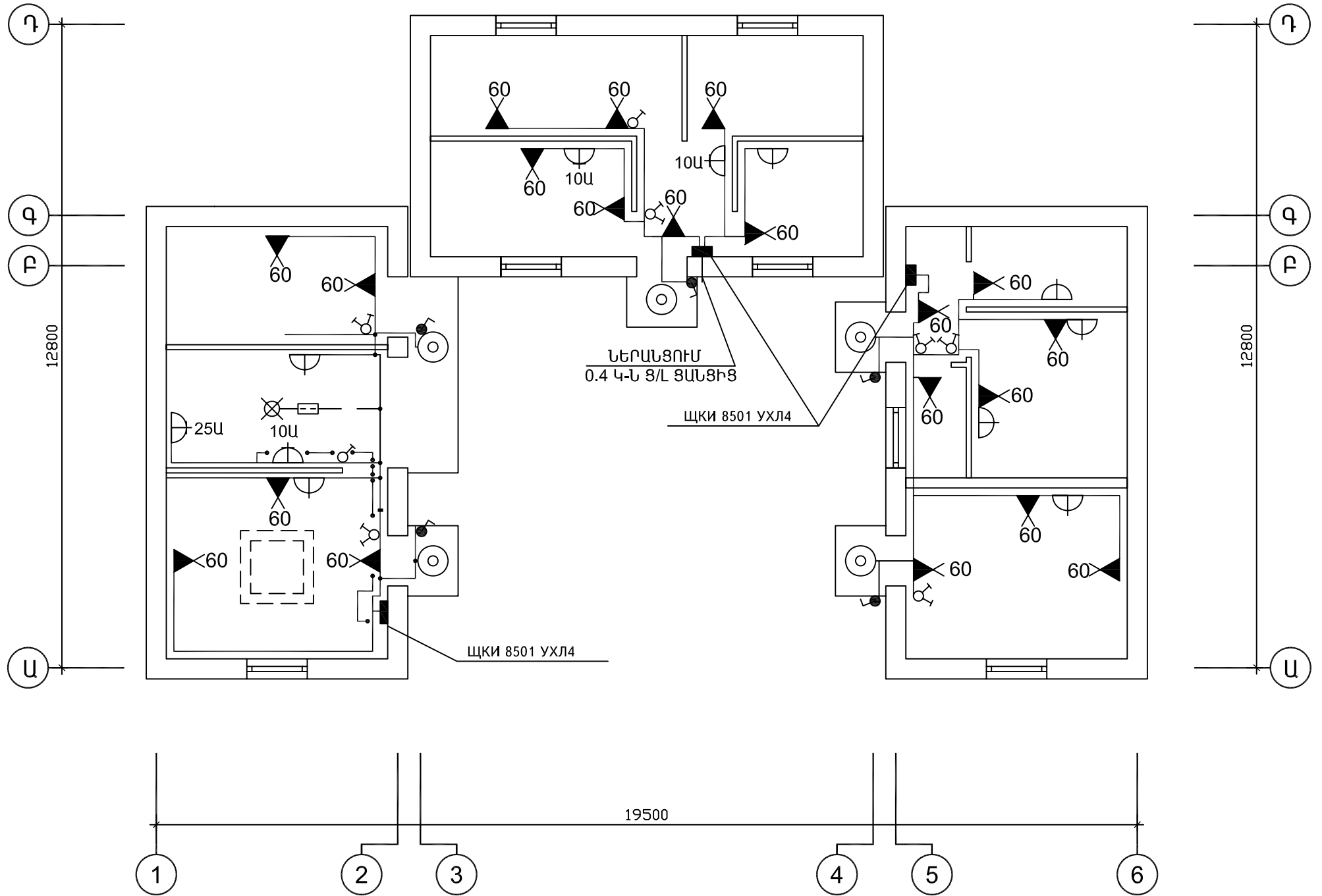
Գլխ.ճարտ.	Հովհաննիսյան			46-2001	ԷԼ
Ն.Գ.Ճ.	Աղաջանյան			ՀՀ ԳՅՈՒՂԱԿԱՆ ՀԱՄԱՅՆՔՆԵՐՈՒՄ ԲԱԶՄԱԿԻ ՕԳՏԱԳՈՐԾՄԱՆ ԱՆՀԱՏԱԿԱՆ ԲՆԱԿԵԼԻ ՏՆԵՐԻ ՆԱԽԱԳԻԾ	
Բաժնի պետ	Աղաջանյան			ՏՆՏԵՍԱԿԱՆ ԵՎ ՕԺԱՆՂԱԿ ՇԻՆՈՒԹՅՈՒՆՆԵՐ ԷԼԵԿՏՐՈՒԵՆԵՐԳԻԱՅԻ ԼՈՒՄԱԿՈՐՈՒԹՅՈՒՆ	ՓՈՒԼ Ա
Նախագծ	Մարտիրոսյան				ԹԵՐԹ 2
Ստուգեց	Աղաջանյան			ԸՆԴՀԱՆՈՒՐ ՏՎՅԱԼՆԵՐ	«ՀԱՅԳՅՈՒՂՇԻՆՆԱԽԱԳԻԾ» ք. ԵՐԵՎԱՆ

ՀԱՏԱԿԱԳԻԾ Մ 1:100



Գլխ.ճարտ.	Հովհաննիսյան			46-2001	ԷԼ
Ն.Գ.Ճ.	Աղաջանյան			ՀՀ ԳՅՈՒՂԱԿԱՆ ՀԱՄԱՅՆՔՆԵՐՈՒՄ ԲԱԶՄԱԿԻ ՕԳՏԱԳՈՐԾՄԱՆ ԱՆՀԱՏԱԿԱՆ ԲՆԱԿԵԼԻ ՏՆԵՐԻ ՆԱԽԱԳԻԾ	
Բաժնի պետ	Աղաջանյան			ՏՆՏԵՍԱԿԱՆ ԵՎ ՕԺԱՆՂԱԿ ՇԻՆՈՒԹՅՈՒՆՆԵՐ ԷԼԵԿՏՐՈՒԿԱՆ ԼՈՒՍԱԿՈՐՈՒԹՅՈՒՆ	ՓՈՒԼ Ա
Նախագծ	Սարտիրոսյան				ԹԵՐԹ 3
Ստուգեց	Աղաջանյան			ՀԱՏԱԿԱԳԻԾ Մ 1:100	«ՀԱՅԳՅՈՒՂՇԻՆՆԱԽԱԳԻԾ» ք. ԵՐԵՎԱՆ

ՀԱՏԱԿԱԳԻԾ Մ 1:100



Գլխ.ճարտ.	Հովհաննիսյան			46-2001	ԷԼ
Ն.Գ.Ճ.	Աղաջանյան			ՀՀ ԳՅՈՒՂԱԿԱՆ ՀԱՄԱՅՆՔՆԵՐՈՒՄ ԲԱԶՄԱԿԻ ՕԳՏԱԳՈՐԾՄԱՆ ԱՆՀԱՏԱԿԱՆ ԲՆԱԿԵԼԻ ՏՆԵՐԻ ՆԱԽԱԳԻԾ	
Բաժնի պետ	Աղաջանյան			ՏՆՏԵՍԱԿԱՆ ԵՎ ՕԺԱՆՂԱԿ ՇԻՆՈՒԹՅՈՒՆՆԵՐ ԷԼԵԿՏՐՈԿԱՆ ԼՈՒՍԱԿՈՐՈՒԹՅՈՒՆ	ՓՈՒԼ Ա
Նախագծ	Սարտիրոսյան				ԹԵՐԹ 4
Ստուգեց	Աղաջանյան			ՀԱՏԱԿԱԳԻԾ Մ 1:100	«ՀԱՅԳՅՈՒՂՇԻՆՆԱԽԱԳԻԾ» ք. ԵՐԵՎԱՆ

ՍԱՐՔԱՎՈՐՈՒՄՆԵՐԻ ՄԱՍՆԱԳԻՐ

NN	Անվանում	Մակնիշ	Չափման միավոր	Քանակ	Ծանոթություն
1	2	3	4	5	6
	Սարքավորումներ եվ նյութեր				
1	Բնակարանային լուսավորման վահանակ 2xBA 14-26 եվ 1xBA 16-25 ավտոմատներով, CO-N-449M տեսակի էլեկտրական հաշվիչով, վահանակի անվանական հոսանքը 63Ա	ՎՈՒ-8501-ՄՄԼ4	հատ	1	
2	Նույնը առանց էլեկտրական հաշվիչի	ՎՈՒ-8501-ՄՄԼ4	հատ	2	
3	Սեղմակային կոճղակ, երկհպակային ԳՈՍՏ 17557-72	ՇՕՅ -2-4/380-0630	հատ	-	
4	Նույնը, եռհպակային, ԳՈՍՏ 17557-72	ՇՕՅ -3-4/380-0631	հատ	-	
5	Որմնալամպ արտաքին լուսավորման համար	НБ007-1x60	հատ	5	
6	Առաստաղային լուսատու "Плафон"	ՍԼ	հատ	-	
7	Չափորդալար ալյումինե, մեկուսացված քիղով, հատվածքը 4 մմ ² / 64 մմ ²	ԱՍՅ-660	մ	60/12	
8	Նույնը՝ բաժանիչ հիմքով, հատվածքը 2x2.5 մմ ²	ԱՍՍՅ-660	մ	220	
9	նույնը՝ հատվածքը 3x2.5 մմ ²	ԱՍՍՅ-660	մ	110	
10	նույնը՝ հատվածքը 3x4 մմ ²	ԱՍՍՅ-660	մ	12	
11	Էլեկտրաշիկացման լամպ, լարումը 220Վ, հզորությունը 60Վտ	Б220-60	հատ	27	
12	Որմնակոթառ թերված	Е27ФП-02 ինդ01040	հատ	21	
13	Կախոց նորմալ կոթառով	Е27Н12П-05	հատ	1	
14	Անջատիչ նորմալ տարբերակի, միաբեվեռ, լարումը 220Վ, հոսանքը 6Ա, թաքնված տեղադրման համար	С-1-05-6/250 02010	հատ	2	
15	նույնը, երկտակած, լարումը 220Վ, հոսանքը 6Ա	С-2-06-6/250 0280	հատ	7	
16	Նույնը, ցայտանաթափանց տարբերակի, լարումը 220Վ, հոսանքը 6Ա	01-1р44-17-6/220 ինդ02620	հատ	5	
17	Երկբևեռ, խրոցակային վարդակ թաքնված տեղադրման համար, լարումը 220Վ, հոսանքը 6Ա	РШ-Ц-2-С-02 6/220	հատ	7	
18	Նույնը, պաշտպանական հպակով լարումը 220Վ, հոսանքը 10Ա	У94-Б РШ-20-0-55-10/220	հատ	3	
19	Երեք անջատիչներով բլոկ երկբևեռ խրոցակային վարդակով թաքնված տեղադրման համար, լարումը 220Վ, հոսանքը 25Ա	РШп-20-0-25/220	հատ	1	
20	Տուփ խրոցակային վարդակների, անջատիչների տեղադրման համար	У196 ՄՄԼ3	հատ	25	
21	Ճյուղավորիչ տուփ	У197 ՄՄԼ3	հատ	48	
22	Կեռ լուսատուները կախելու համար	Л249У3	հատ	1	
23	Երկաթակապ	К732	հատ	1005	
24	Ռետինե կիսակարծր խողովակ		կգ	10	
25	Վինիլպլաստե խողովակ 25մմ տրամագծով	П25	մ	30	
26	Գազային խողովակ	Т50	մ	5	
27	Մեկուսիչ	ТФ2001	հատ	2	

Գլխ.ճարտ.	Յուրիանյան			46-2001			ԷԼ	
Ն.Գ.Ճ.	Աղաջանյան			ՀՀ ԳՅՈՒՂԱԿԱՆ ՀԱՄԱՅՆՔՆԵՐՈՒՄ ԲԱԶՄԱԿԻ ՕԳՏԱԳՈՐԾՄԱՆ ԱՆՀԱՏԱԿԱՆ ԲՆԱԿԵԼԻ ՏՆԵՐԻ ՆԱԽԱԳԻԾ				
Բաժնի պետ	Աղաջանյան			ՏՆՏԵՍԱԿԱՆ ԵՎ ՕԺԱՆՂԱԿ ՇԻՆՈՒԹՅՈՒՆՆԵՐ ԷԼԵԿՏՐԱԿԱՆ ԼՈՒՍԱՎՈՐՈՒԹՅՈՒՆ		ՓՈՒԼ	ԹԵՐԹ	ԹԵՐԹԵՐ
Նախագծ	Մարտիրոսյան			ՍԱՐՔԱՎՈՐՈՒՄՆԵՐԻ ԱՆՎԱՆԱՑՈՒՑԱԿ		Ա	4	4
Ստուգեց	Աղաջանյան			«ՀԱՅԳՅՈՒՂՇԻՆՆԱԽԱԳԻԾ» ք. ԵՐԵՎԱՆ				

ՕԳՏԱԳՈՐԾՎԱԾ ԵՎ ՎԿԱՅԱԿՈՉՎԱԾ ՓԱՍՏԱԹՂԹԵՐԻ ԱՆՎԱՆԱՑԱՆԿ

Նշանակում	Անվանում	Ծանոթություն
''Àðì ãî ñî ðî àëð''	<p>Ï áí áëè ï áðàëðèèèèèè</p> <p>æáëáçî ááðî í í ùá èç èááëî ãî ááðî í à</p> <p>ãëÿ ñòðî èòáëüñòáà æèëüð è</p> <p>î áùáñòááí í ùð çääí èè â ðàèî í àð</p> <p>ñáéñî è÷í ñòüþ 7.8.9 ááëèâ.</p>	

ԸՆԴՀԱՆՈՒՐ ՑՈՒՑՈՒՄՆԵՐ

- Նախագիծը մշակված է հետևյալ բնակլիմայական պայմանների համար
 - ձյան նորմատիվային քաշը - 0.7 ԿՊա /70 կգու/մ²/
 - 2.0 ԿՊա /200 կգու/մ²/
- քամու ճնշումը - 0.45 ԿՊԱ /45 կգու/մ²/
- 0.35 ԿՊԱ /35 կգու/մ²/
- ձմռան միջին ջերմաստիճանը - 18°C - 25°C
- սեյսմիկ ազդեցությունների - III գոտի

ԿՈՆՍՏՐՈՒԿՏԻՎ ԼՈՒԾՈՒՄՆԵՐ

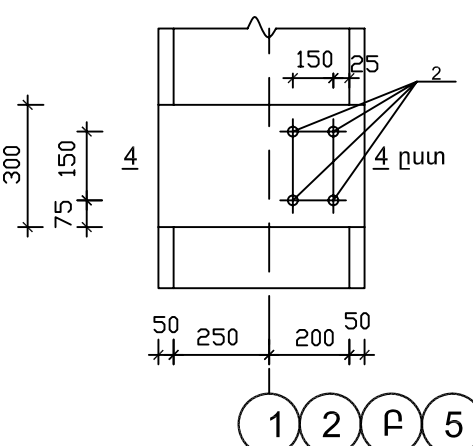
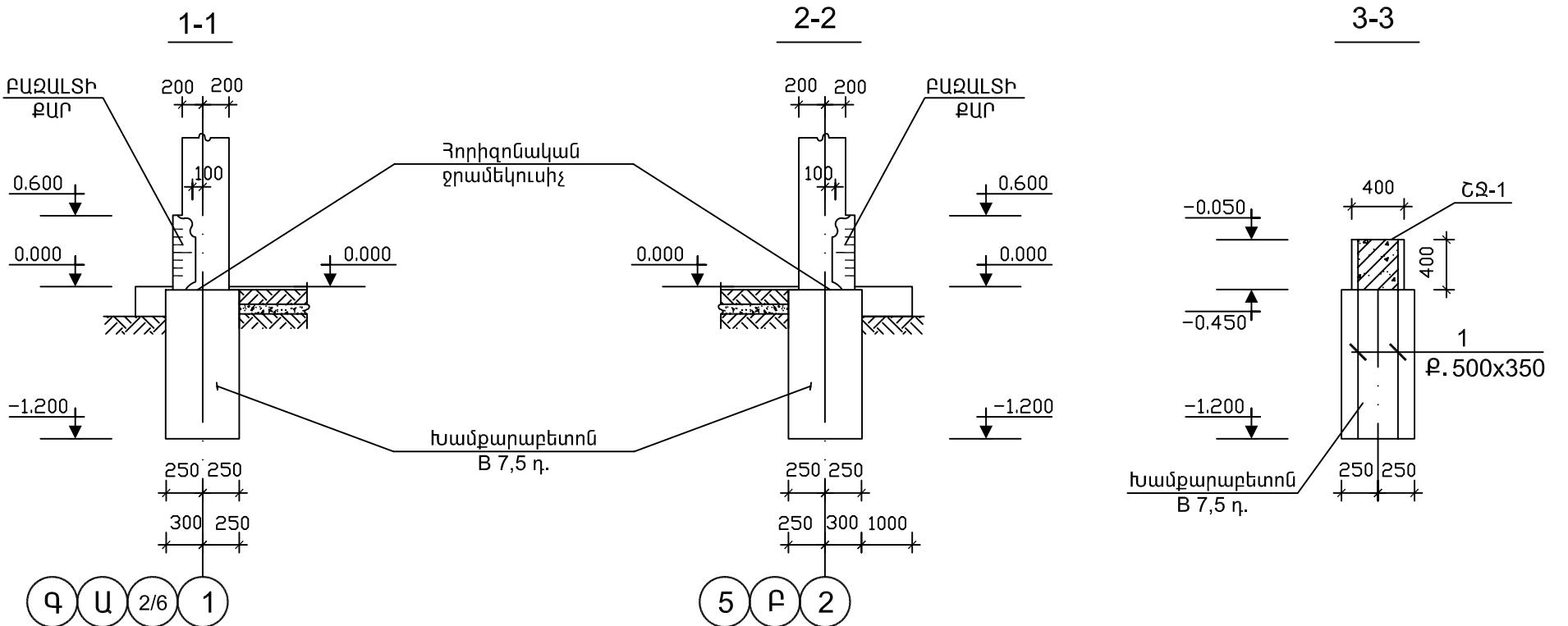
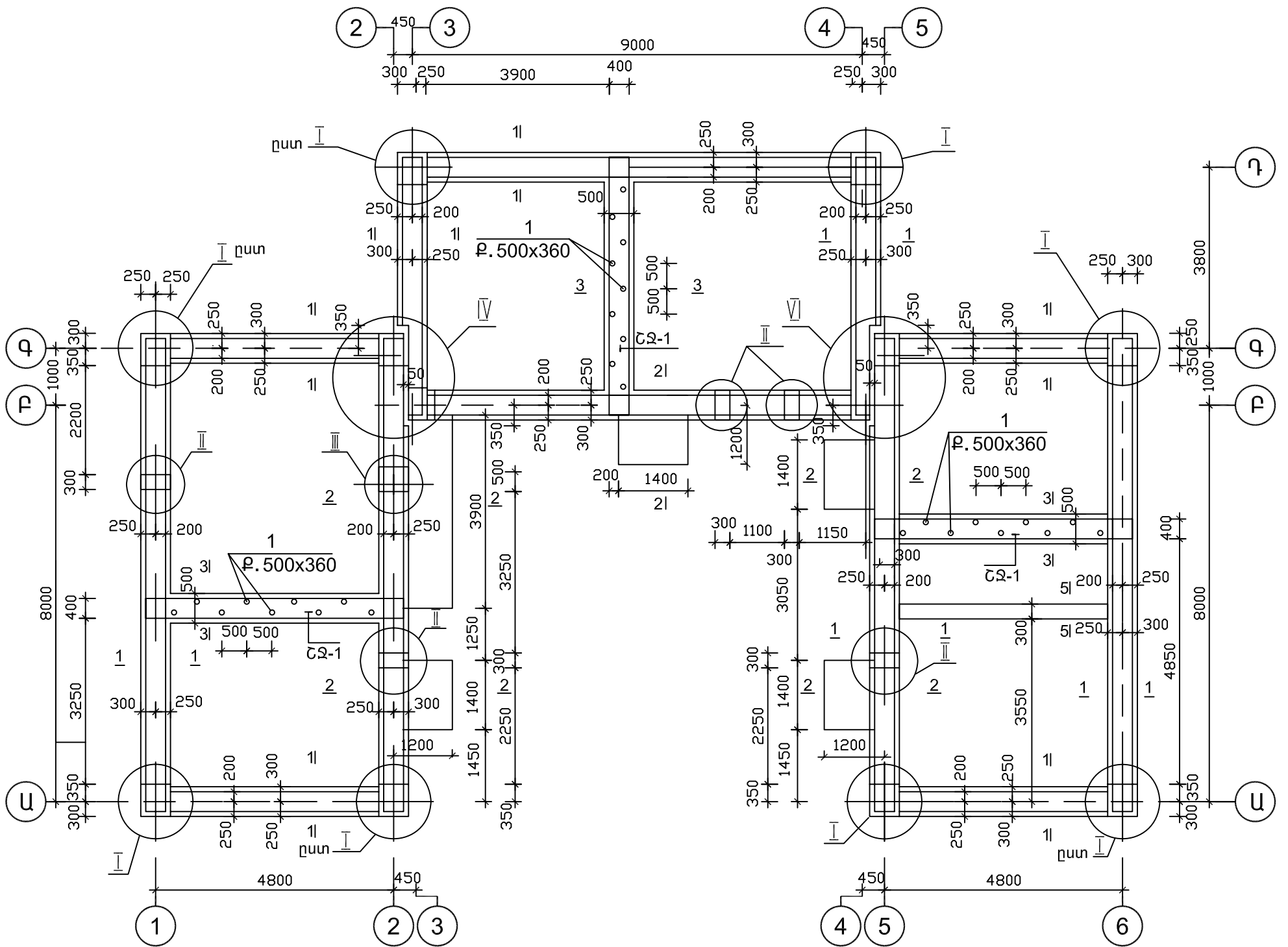
Շենքի սեյսմակայունությունը ապահովված է ծածկի սալերի մակարդակի վրա հորիզոնական կոշտ դիսկի ստեղծումով եվ պատերի մեջ դրված միաձույլ երկաթբետոնե ներառուկներով

- Հիմքեր - խամքարաբետոնից
- Պատեր - ուղիղ հատվածքի տուֆ քարից՝ 400մմ հաստությամբ:
 Շարվածքը 50 մակնիշի ցեմենտակավային շաղախով, համաձայն ՀՀՇՆ 11-2.02-94 ԻԲ տիպ, միաձույլ ե.ք. ներառուկներով :
 Շարվածքը ըստ ոչ քարակապ կարանների պետք է ունենա
 $R_{nt} \geq 125$ կՊԱ /1.2 կգու/մ²/ առանցքային ձգման ժամանակավոր դիմադրությունը:
- Ծածկի սալեր - հավաքովի բազմանցք սալեր, որոնց ելուստները ամրակցված են հակասեյսմիկ գոտիների մեջ:
- Բարավորներ - միաձույլ երկաթբետոն, համակցված երկաթբետոնե հակասեյսմիկ գոտիների հետ:
- Միջնորմներ - խարամաբետոնե սալեր 100 մմ եվ պենզաբլոկներ 200մմ հաստությամբ, միացման ճկուն կապերով ;

Տանիք - երկլանց, փայտե թեք ծալեղնառուքերի եվ կավարամածի վրա մետաղական գունավոր թիթեղներից ծածկույթ:

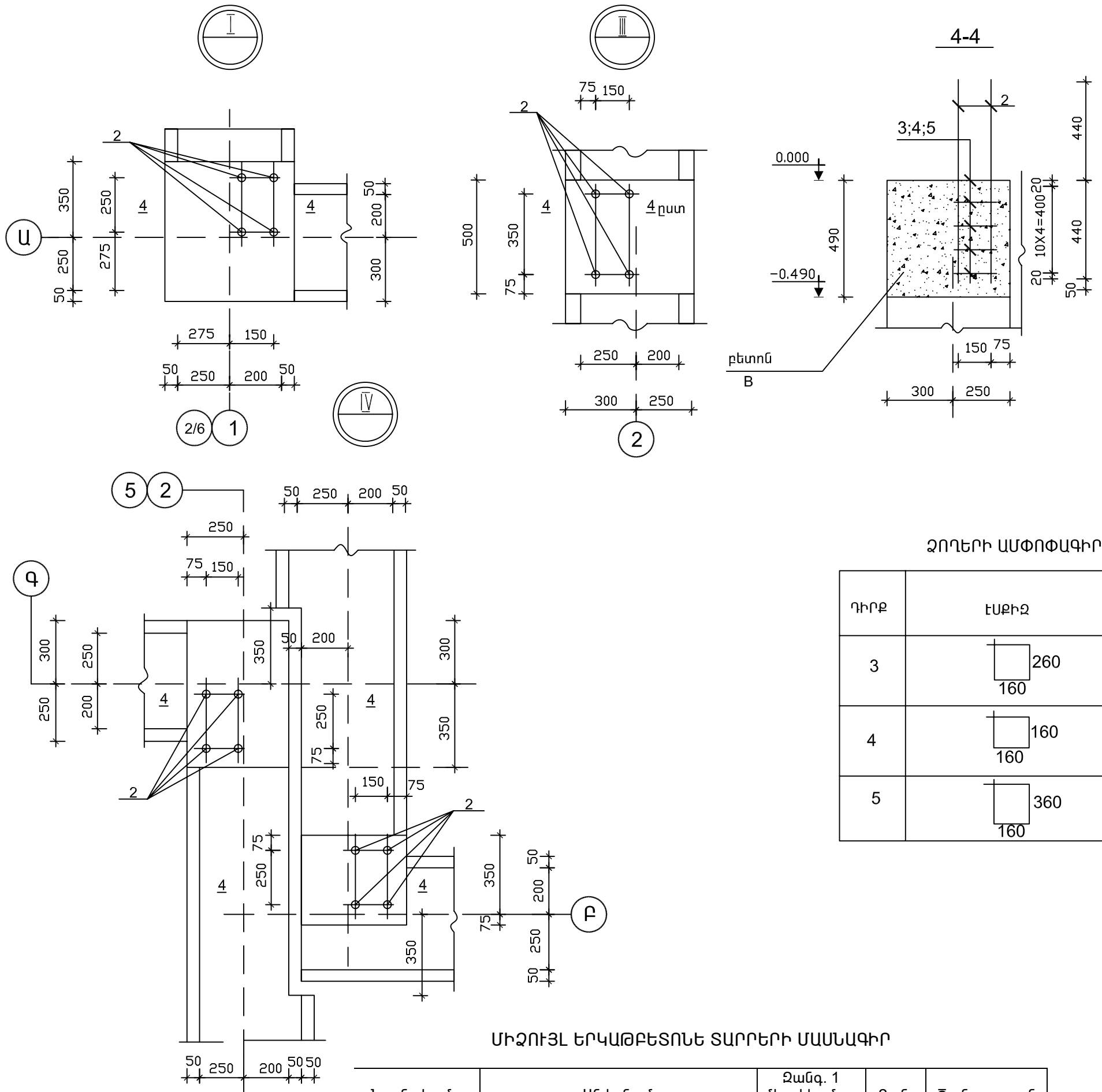
				46-2001			ԿԵ
Գլխ.ճարտ.	Հովհաննիսյան			ԳՅ ԳՅՈՒՂԱԿԱՆ ՀԱՄԱՅՆՔՆԵՐՈՒՄ ԲԱԶՄԱԿԻ ՕԳՏԱԳՈՐԾՄԱՆ ԱՆՉԱՏԱԿԱՆ ԲՆԱԿԵԼԻ ՏՆԵՐԻ ՆԱԽԱԳԻԾ			
Ն.Գ.Ի.	Աղաջանյան						
Բաժնի վար.	Աղաջանյան						
Գլխ. մասն.	Գեվորգյան			ՏՆՏԵՍԱԿԱՆ ԵՎ ՕԺԱՆՂԱԿ			ՓՈՒԼ
Կոնստր.	Ավետիսովա			ՇԻՆՈՒԹՅՈՒՆՆԵՐ			ԹԵՐԹ
				ԸՆԴՀԱՆՈՒՐ ՏՎՅԱԼՆԵՐ			ԹԵՐԹԵՐ
				/ՎԵՐՁԸ/			«ՀԱՅԳՅՈՒՂՇԻՆՆԱԽԱԳԻԾ» Ք. ԵՐԵՎԱՆ

ՀԻՄՔԵՐԻ ՀԱՏԱԿԱԳԻԾ



1.ՏԿՅԱԼ ԳԾԱԳԻՐԸ ՆԱՅԵԼ ԿԵ-3;4 ՀԱՄԱՏԵՂ:

Գլխ.ճարտ.	Հովհաննիսյան			46-2001	ԿԵ
Ն.Գ.Ի.	Աղաջանյան			ՀՀ ԳՅՈՒՐԱԿԱՆ ՀԱՄԱՅՆՔՆԵՐՈՒՄ ԲԱԶՄԱԿԻ ՕԳՏԱԳՈՐԾՄԱՆ ԱՆՀԱՏԱԿԱՆ ԲՆԱԿԵԼԻ ՏՆԵՐԻ ՆԱԽԱԳԻԾ	
Բաժնի վար.	Աղաջանյան			ՏՆՏԵՍԱԿԱՆ ԵՎ ՕԺԱՆՈՒԿ ՇԻՆՈՒԹՅՈՒՆՆԵՐ	ՓՈՒԼ
Գլխ. մասն.	Գեվորգյան				Ա
Կոմսոր.	Ավետիսովա				3
				ՀԻՄՔԵՐԻ ՀԱՏԱԿԱԳԻԾ: ԿՏՐԱԾՔՆԵՐ 1-1/3-3; ՀԱՆԳՈՒՅՑ " I "	«ՀԱՅԳՅՈՒՂՇԻՆՆԱԽԱԳԻԾ» ք. ԵՐԵՎԱՆ



ՋՈՂԵՐԻ ԱՍՓՈՓԱԳԻՐ

Դիրք	ԷՍՔԻՉ
3	260 160
4	160 160
5	360 160

ՄԻՋՈՒՅՆ ԵՐԿԱԹՔԵՏՈՆԵ ՏԱՐԻԵՐԻ ՄԱՍՆԱԳԻՐ

Նշանակում	Անվանում	Չանգ. 1 միավ. համար	Քան.	Ծանոթություն
	Հիմքերը			
	Ելուստներ հիմքերից			
	դիրք "1"	27		
	Հանգույց "I"	8		
	Հանգույց "II"	5		
	Հանգույց "III"	1		
	Հանգույց "IV"	2		
	Միաձուլված բարավոր PU-1	3		
	Ելուստներ հիմքերից /հտ.24/ Ø10AIII;ГОСТ5781-82;L=900	1	0.6	0.6
	Հանգույց "I" /հտ.8/ Ø12AIII;ГОСТ5781-82;L=880	4	0.8	3.2
	Ø6A1;ГОСТ5781-82;L=1000	5	0.222	1.11
	Բետոն B12.5		V=	0.2մ ³

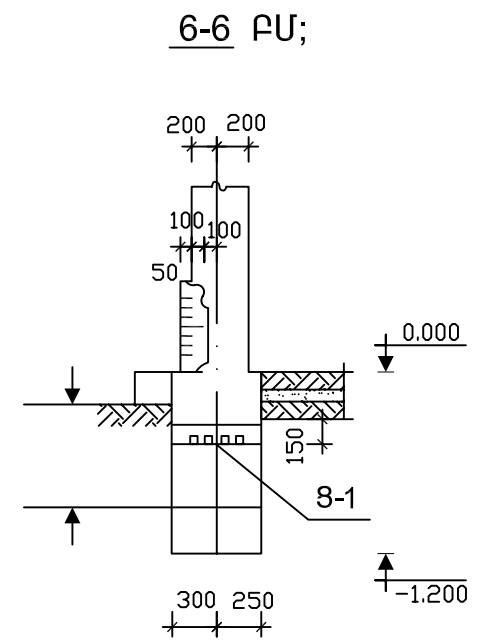
շարունակություն 1

1. ՏՎՅԱԼ ԳԾԱԳԻՐԸ ՆԱՅԵԼ ԿԵ-2;4 ՀԵՏ ՀԱՄԱՏԵՐ:
2. ՀԱՏԱԿԻ ՄԱԿԱՐԴԱԿԻ 0.000 ՊԱՅՄԱՆԱԿԱՆՈՐԵՆ ԸՆԴՈՒՒՆՎԱԾ ՆԻՇԸ ՀԱՄԱՊԱՏԱՍԽԱՆՈՒՄ Է ԲԱՑԱՐՉԱԿ ՆԻՇԻՆ:
3. ՋՐԱՄԵԿՈՒՄԱՑՈՒՄԸ ԻՐԱԿԱՆԱՑՆԵԼ ՑԵՄԵՆՏ-ԱՎԱԶԱՅԻՆ ՇԱՂԱԽՈՎ 1:2 ՀԱՐԱԲԵՐՈՒԹՅԱՄԲ:

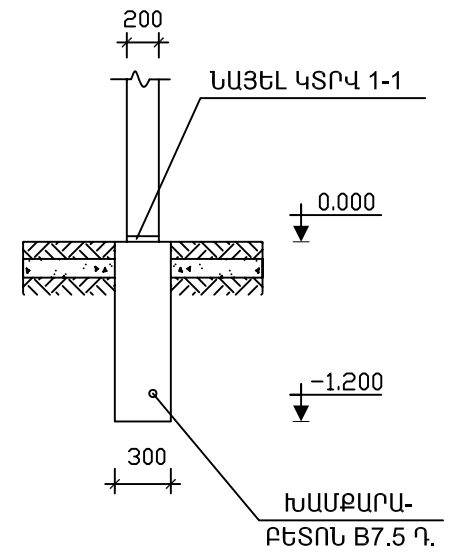
Գլխ. ճարտ.	Հովհաննիսյան		46-2001	ԿԵ		
Ն. գ. ի.	Աղաջանյան		ՀՀ ԳՅՈՒՂԱԿԱՆ ՀԱՄԱՅՆՔՆԵՐՈՒՄ ԲԱԶՄԱԿԻ ՕԳՏԱԳՈՐԾՄԱՆ ԱՆՀԱՏԱԿԱՆ ԲՆԱԿԵԼԻ ՏՆԵՐԻ ՆԱԽԱԳԻԾ			
Բաժնի վար.	Աղաջանյան		ՏՆՏԵՍԱԿԱՆ ԵՎ ՕԺԱՆՂԱԿ ՇԻՆՈՒԹՅՈՒՆՆԵՐ		ՓՈՒԼ	ԹԵՐԹ
Գլխ. մասն.	Գեվորգյան				Ա	4
Կոնստր.	Ավետիսովա		ՀԱՆԳՈՒՅՑՆԵՐ 1, II, III: ԿՏՐՎԱԾՔ 4-4; ՄԱՍՆԱԳՐԵՐ		«ՀԱՅԳՅՈՒՂՇԻՆՆԱԽԱԳԻԾ» ք. ԵՐԵՎԱՆ	

ՄԻԱՉՈՒՅԼ ԵՐԿԱԹԲԵՏՈՆԵ ՏԱՐՐԵՐԻ ՄԱՍՆԱԳԻՐ (ՇԱՐՈՒՆԱԿՈՒԹՅՈՒՆ)

Դիրք	Նշանակում	Անվանում	Քան.	Չանգ. 1 միավ./ համար	Ծանոթություն
		Հանգույց ?I" /հտ. 5/			
2		Ø12AIII;ГОСТ5781-82;L=880	4	0.8	3.2
4		Ø6AI;ГОСТ5781-82;L=800	5	0.222	1.11
		Բետոն B12.5 դ		V=	0.08մ ³
		Հանգույց "III" /հտ.1/			
2		Ø12AIII;ГОСТ5781-82;L=880	4	0.8	3.2
5		Ø6AI;ГОСТ5781-82;L=1200	5	0.222	1.11
		Բետոն B12.5 դ			
		Հանգույց "IV" /հտ.2/			
2		Ø12AIII;ГОСТ5781-82;L=880	4	0.8	3.2
6		Ø6AI;ГОСТ5781-82	5	0.222	1.11
		Բետոն B12.5 դ		V=	0.253 մ ³
		ԲՄ-1 /հտ.3/			
		Չանգ 8-1 /զծ-1.0/		1.51	
		Բետոն B12.5 դ		V=	0.08 մ ³



5-5



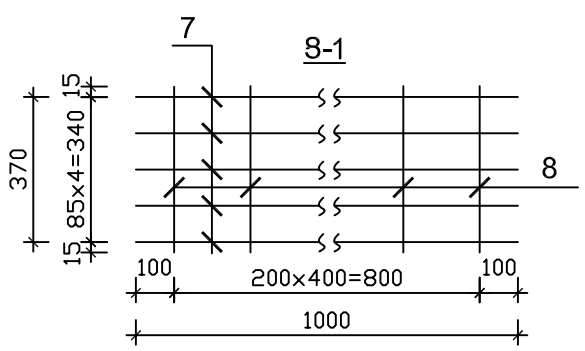
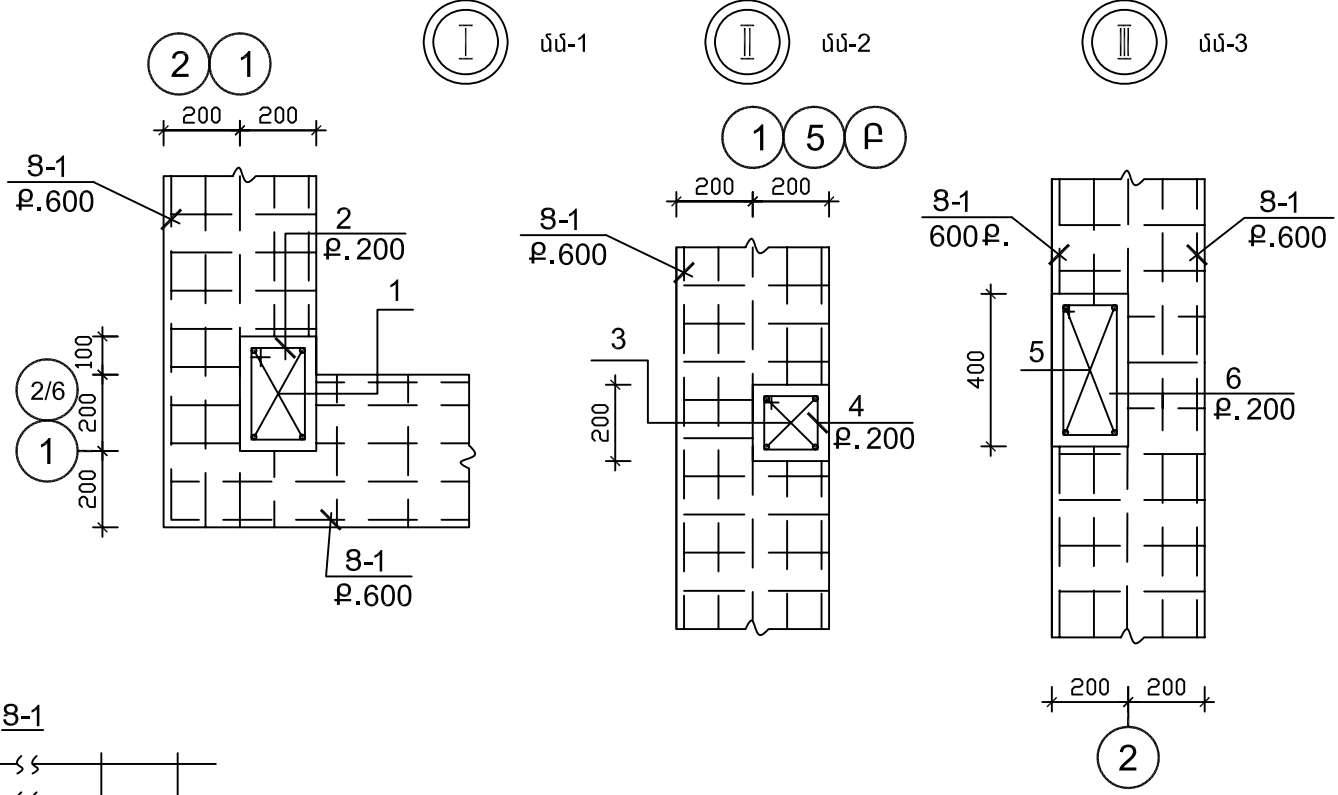
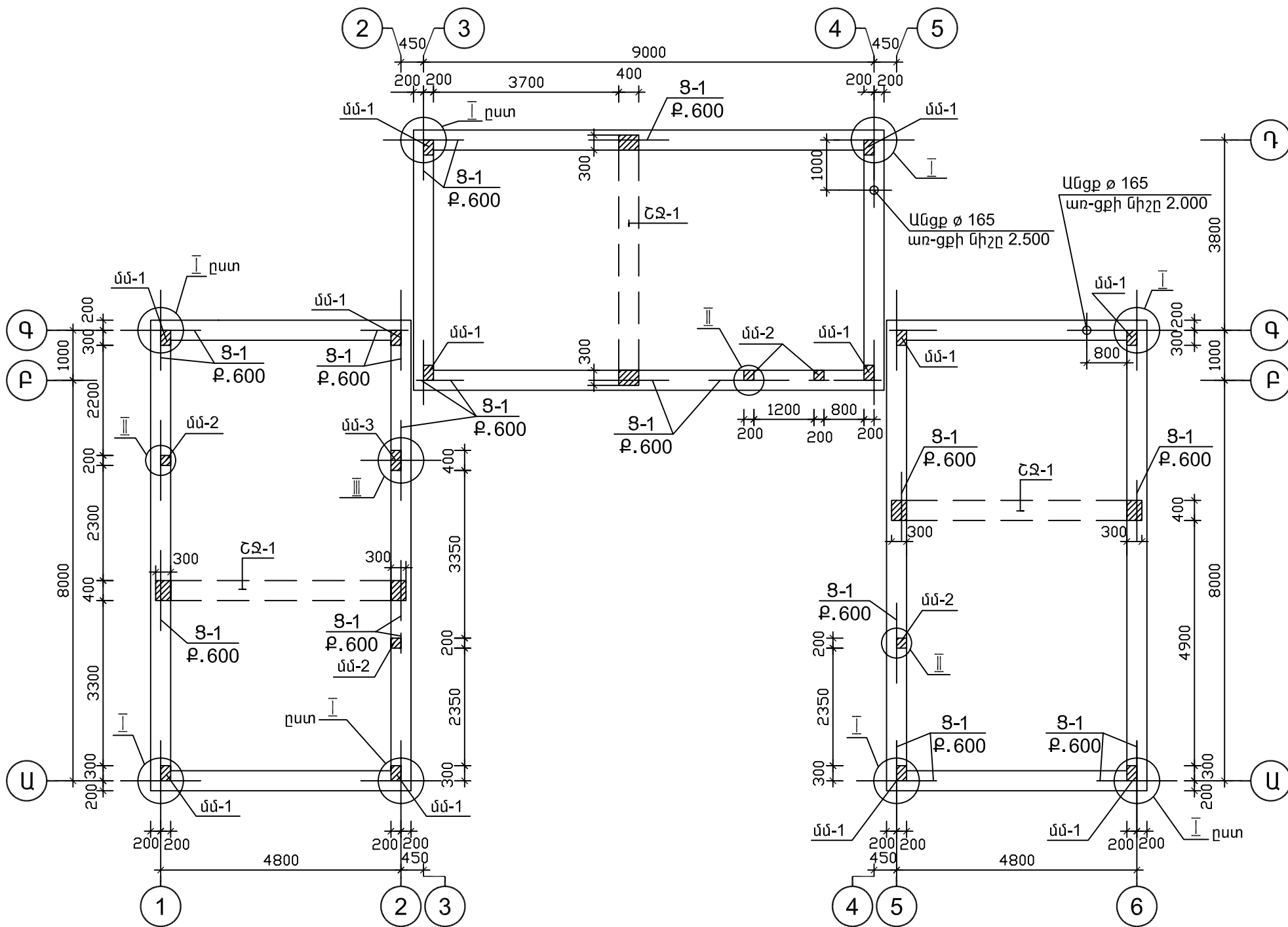
ՊՈՂՊԱՏԻ ԾԱԽՍԻ ԱՄՓՈՓԱԳԻՐ ՄԵԿ ՏԱՐՐԻ ՀԱՄԱՐ» ԿԳ

Տարրի մակնիշ	Ամրային շինվածքներ						Ամբողջը	Ամբողջ ծախսը
	Ամրան դասի							
	AI		AIII					
	6	ընդհ.	12	10	ընդհ.	0.6		
դիրք 1 /հտ27/ հանգույց "I" հտ.8	1.11	1.11	3.2	0.6	3.2	0.6	4.31	
հանգույց "II" հտ.5	1.11	1.11	3.2		3.2	4.31	4.31	
հանգույց "III" հտ.1	1.11	1.11	3.2		3.2	4.31	4.31	
հանգույց "IV" հտ.2	1.11	1.11	3.2		3.2	4.31	4.31	
ԲՄ/ հտ.3	1.51	1.51			1.51	1.51	1.51	

1.ՏՎՅԱԼ ԳԾԱԳԻՐԸ ՆԱՅԵԼ ԿԵ-2;3 ՀԵՏ ՀԱՄԱՏԵՂ:

Գլխ.ճարտ.	Հովհաննիսյան			46-2001	ԿԵ		
Ն.Գ.Ի.	Աղաջանյան			ՀՀ ԳՅՈՒՂԱԿԱՆ ՀԱՄԱՅՆՔՆԵՐՈՒՄ ԲԱԶՄԱԿԻ ՕԳՏԱԳՈՐԾՄԱՆ ԱՆՀԱՏԱԿԱՆ ԲՆԱԿԵԼԻ ՏՆԵՐԻ ՆԱԽԱԳԻԾ			
Բաժնի վար.	Աղաջանյան			ՏՆՏԵՍԱԿԱՆ ԵՎ ՕԺԱՆՂԱԿ ՇԻՆՈՒԹՅՈՒՆՆԵՐ	ՓՈՒԼ	ԹԵՐԹ	ԹԵՐԹԵՐ
Գլխ. մասն.	Գեվորգյան				Ա	5	
Կոմստր.	Ավետիսովա			ԿՏՐՎԱԾՔՆԵՐ 5-5; 6-6 ՄԱՍՆԱԳՐԵՐ	«ՀԱՅԳՅՈՒՂՇԻՆՆԱԽԱԳԻԾ» ք. ԵՐԵՎԱՆ		

ՊԱՏԵՐԻ ՈՒԺԵՂԱՑՄԱՆ ՏԱՐԻԵՐԻ ՍԽԵՄԱ



1. ՏԿՅԱԼ ԳԾԱԳԻՐԸ ԵՎ ՍԵՆ ԿԵ-Ց ԴԵՏ ԴԱՍԱՏԵՂ:
2. Ց-1 ՑԱՆՑՈՒՄ 7 ԵՎ 8 ԴԻՐՔԵՐԸ ԵՌԱԿՑԵԼ ԿՈՆՏՐԱԿՏԱՅԻՆ ԵՂԱՆԱԿՈՎ 9/42 ՏԻՊԻ ԷԼԵԿՏՐՈՂՈՎ: ՑԱՐԻ ԲԱՐՁՐՈՒԹՅՈՒՆԸ 6մմ:
3. ՉՄԱԿՆԻՇՎԱԾ ՑԱՆՑԵՐԸ Ց-1 ՄԱԿՆԻՇԻ:

Գլխ.ճարտ.	Հովհաննիսյան			46-2001	ԿԵ		
Ն.Գ.Ի.	Աղաջանյան			ՀՀ ԳՅՈՒՂԱԿԱՆ ՀԱՄԱՅՆՔՆԵՐՈՒՄ ԲԱԶՄԱԿԻ ՕԳՏԱԳՈՐԾՄԱՆ ԱՆՀԱՏԱԿԱՆ ԲՆԱԿԵԼԻ ՏՆԵՐԻ ՆԱԽԱԳԻԾ			
Բաժնի վար.	Աղաջանյան						
Գլխ. մասն.	Գեվորգյան			ՏՆՏԵՍԱԿԱՆ ԵՎ ՕԺԱՆՂԱԿ ՇԻՆՈՒԹՅՈՒՆՆԵՐ	ՓՈՒԼ	ԹԵՐԹ	ԹԵՐԹԵՐ
Կոմսոր.	Ավետիսովա				Ա	6	
				ՊԱՏԵՐԻ ՈՒԺԵՂԱՑՄԱՆ ՏԱՐԻԵՐԻ ՍԽԵՄԱ ՀԱՆԳՈՒՅՑՆԵՐ 7 II	«ՀԱՅԳՅՈՒՂՇԻՆՆԱԽԱԳԻԾ» ք. ԵՐԵՎԱՆ		

Ի՞նչ է նշանակում ԲՅՆ

Ինչպե՞ս ինքնուրույն կատարել ԲՅՆ

ԾՃ	2 Ի՞նչ Կատարել	ձևի փոփոխություններ	ժամանակ	Ինքնուրույն կատարել
1.	2.	3.	4.	5.
	I. ԲՅՆ նշանակում է			
	1. ԾՃՆ Կատարել ԲՅՆ			
1.	Ինչպե՞ս կատարել ԲՅՆ	Մ	520.0	
2.	ԲՅՆ ինչպե՞ս կատարել ԲՅՆ	Մ	120.1	
3.	Ինչպե՞ս կատարել ԲՅՆ	Մ	17.9	
4.	Ինչպե՞ս կատարել ԲՅՆ	Մ	75.0	
5.	Ինչպե՞ս կատարել ԲՅՆ	Մ	63.0	
	2. ԾՃՆ ինչպե՞ս կատարել			
1.	ԲՅՆ ինչպե՞ս կատարել ԲՅՆ	Մ	62.8	
2.	Ինչպե՞ս կատարել ԲՅՆ	Մ	1.5	
3.	Ինչպե՞ս կատարել ԲՅՆ	Մ	45.5	
4.	Ինչպե՞ս կատարել ԲՅՆ	Մ	2.64	
5.	Ինչպե՞ս կատարել ԲՅՆ	Ի	0.02	
6.	Ինչպե՞ս կատարել ԲՅՆ	Ի	0.05	
7.	Ինչպե՞ս կատարել ԲՅՆ	Ի	0.02	
8.	ԾՃՆ ինչպե՞ս կատարել ԲՅՆ	Մ	53.4	
	3. ԲՅՆ ինչպե՞ս կատարել			
1.	ԲՅՆ ինչպե՞ս կատարել ԲՅՆ	Մ	87.6	
2.	ԲՅՆ ինչպե՞ս կատարել ԲՅՆ	Ի	0.66	
3.	ԾՃՆ ինչպե՞ս կատարել ԲՅՆ	Մ	1.12	
4.	Ինչպե՞ս կատարել ԲՅՆ	Ի	0.07	
5.	Ինչպե՞ս կատարել ԲՅՆ	Ի	0.2	
6.	ԾՃՆ ինչպե՞ս կատարել ԲՅՆ	Մ	0.24	
7.	Ինչպե՞ս կատարել ԲՅՆ	Ի	0.01	
8.	ԾՃՆ ինչպե՞ս կատարել ԲՅՆ	Մ	2.31	
9.	Ինչպե՞ս կատարել ԲՅՆ	Ի	0.04	
10.	ԾՃՆ ինչպե՞ս կատարել ԲՅՆ	Մ	13.02	
11.	Ինչպե՞ս կատարել ԲՅՆ	Ի	0.21	
12.	Ինչպե՞ս կատարել ԲՅՆ	Ի	0.7	
13.	ԾՃՆ ինչպե՞ս կատարել ԲՅՆ			
	Ինչպե՞ս կատարել ԲՅՆ	Մ	2.7	
	ԾՃՆ ինչպե՞ս կատարել ԲՅՆ	Մ	4.22	

Գլխ. ճարտ.	Հովհաննիսյան			46-2001		
Ն. Գ. Ի.	Աղաջանյան			ՀՀ ԳՅՆ ԿԱՏԱՐԱՆ ԳՅՆ ԿԱՏԱՐԱՆ ԳՅՆ ԿԱՏԱՐԱՆ		
Բաժնի վար.	Աղաջանյան			ԲԱԶՄԱԿԻ ՕԳՏԱԳՈՐԾՄԱՆ ԱՆՀԱՏԱԿԱՆ ԲՆԱԿԵԼԻ ՏՆԵՐԻ ՆԱԽԱԳԻԾ		
Գլխ. մասն.	Աֆրիկյան			ՏՆՏԵՍԱԿԱՆ ԵՎ ՕԺԱՆՈՒԿ	ՓՈՒԼ	ԹԵՐԹ
				ՇԻՆՈՒԹՅՈՒՆՆԵՐ	Ա	1
				ԾԱԿԱԼՆԵՐԻ ՀԱՇՎԱՐԿ		5
					«ՀԱՅԳՅՆՈՒՂՇԻՆՆԱԽԱԳԻԾ» ք. ԵՐԵՎԱՆ	

1	2	3	4	5
	2 ՆԻՅ Կ 2 I 13 եՇ	İ	0.37	
	2 ՆԻՅ Կ 2 III 13 եՇ	İ	0.66	
4. Ծածկ				
1.	ԵՅ 13 յաի Շ »նի՝ 3 Դմ»ի 4Կ» 13 İİ Շե՝ ԷնՇի՝ »Օ՝ 1 նաձ	Մ	103.4	
2.	ԾՇՇ ՕաձԷ »նի՝ 3 Դմ»ի 4Կ» Լի՝ 3 ԿԿ»նՇ՝՝ Է՝ ԷնՇի՝ 3 Էաձաձ B15՝ 3 ԷՇմ»ի 4Կաի	Մ	1.43	
3.	2 ՆԻՅ Կ 2 I 13 եՇ	İ	0.04	
4.	2 ՆԻՅ Կ 2 III 13 եՇ	İ	0.13	
5.	Ս»նի՝ Շի՝ 3 նն»ն	un	0.02	
5. 1՝ 3 ԿԳ				
1.	İ 4 »Օ՝ ՄԿԻ՝ 3 ԿԳՇ 4՝ 3 İ ն՝ Էի 4ձ ÷ 3 Ս » İ 4ԿԷի՝ նաձ 4ՇՇ Կ»նի՝՝ ՕՇ Կ 4՝ ԲA 70İ . (ԿանՍ İ Չ)	Մ	6.28	
2.	İ 4 »Օ՝ ՄԿԻ՝ 3 ԿԳՇ 4՝ 3 İ ն՝ Էի 4ձ ÷ 3 Ս » İ 4ԿԷի՝ նաձ 4ՇՇ Կ»նի՝՝ ՕՇ Կ 4՝ ԲA 200İ . (ԿանՍ İ Չ)	Մ	18.95	
3.	İ՝ 3 ԿԳՇՍի՝ 3 Օ՝ İ՝ 3 Կի՝ 3 նն»նՇ ի՝ »Օ՝ 1 նաձ	un	0.05	
4.	İ՝ 3 ԿԳՇՇ»նի՝ Ս»İ 4ձՇՇ Բնի՝ Շի՝ 3 Էաձաձ 8ԷՍՆ՝ Էի 4ձՍ Ս Է՝ 3 ն՝ Լի՝	Մ	9.5	
5.	4՝ 3 Ս » İ՝ 3 նն»նՇ Նի՝ 4՝ Բ՝ 4՝ 3 ԿաձԷձՇ	Մ	5.52	
6.	ՍաձԿԱ İ՝ 3 İ՝ 3 ն՝ Ս İ Շ	Մ	156.8	
7.	İ՝ 3 ԿԳՇ՝ İ՝ 3 İİ Շ İ՝ 3 Էաձաձ 3 նի՝ 3 Է՝ 3 ՆՍ ԿՇ Կ . 4ձՇՇ İ 4ն 4ՇA»ՇՇ	Մ	205.8	
8.	İ՝ 3 ԿԳՇ 4ՇՇ ՄԿ ÷ 3 Ս » Ս Է»նՇ ՍԷՇՇ 4՝ 3 İ 4ձ 2՝ 3 Կ . 3 Ս	Մ	31.1	
9.	Օ»ՕՇՇ Նի՝ նի՝ Շ 4՝ 3 İ 4ձ Ն ԿԿ»նՇի՝ 3 Էաձաձ	Նի՝ İ	6	
6. ԾՇՇ ԿանՍՍ»ն				
1.	ԾՇՇ ԿանՍՍ»նՇ İ՝ 3 Էաձաձ 6ԷՍՆ՝ Էի 4ձՍ Ս Է՝ 3 ն՝ Ս մ»ի 4Կ» Է՝ ԷՇ Կ»նի՝	Մ	77.5	
2.	ԾՇՇ ԿանՍ ՄԿ 4՝ 3 İ »նՇի՝ 3 Էաձաձ Է՝ 3 ն՝ Ս մԷİ Կ»նՇ 20ԷՍՆ՝ Էի 4ձՍ Ս	Մ	2.5	
3.	Է՝ 3 ն՝ Ս ԷՇ Էաձ մԷİ Կ»նՇՇ Կ 4ձ»նաձ	Մ	0.65	
7. ԷԿ»ն՝ 4՝ 3 İ 4ձ Ն ԿԿ»ն				
1.	2 նի՝ 3 4ՇԿ՝ 1 ԷԿ»նՇի՝ »Օ՝ 1 նաձ 4՝ 3 ն» 4՝ 3 İ »նաձ	Մ	9.6	
2.	Ս»ն4ՇԿ՝ 1 ԷԿ»նՇի՝ »Օ՝ 1 նաձ	Մ	17.3	
3.	2 նի՝ 3 4ՇԿ՝ 1 ԷԿ»նՇ մԷՇ İ Կ»նՇ՝ ÷ 3 İ՝ 3 ԿԿ»նՇ ի՝ »Օ՝ 1 նաձ	Է՝ 3 İ .	4	
4.	ՍաձԿԱ Կ»ն4ՇԿ՝ 1 ԷԿ»նՇՇ Է՝ 3 Կ 4՝ 3 İ՝ 3 ԿԿ»նՇ	Է՝ 3 İ .	8	
5.	, ԷԿ»նՇ »ն»Է՝ 3 İ՝ 3 Է՝նՇ ի՝ »Օ՝ 1 նաձ	Ս	93.3	
6.	¼4 4՝ 3 İ 4՝ 3 İ 4ձ Ն ԿԿ»նՇի՝ »Օ՝ 1 նաձ	Մ	6.5	
7.	ԾՇՇ İ՝ 3 İ 4՝ 3 İ 4ձ Ն ԿԿ»նՇի՝ »Օ՝ 1 նաձ	Մ	5.3	
8.	4՝ 3 İ 4ձ Ն ԿԿ»նՇ մԷՇ İ Կ»նՇ՝ ÷ 3 İ՝ 3 ԿԿ»նՇ ի՝ »Օ՝ 1 նաձ	Է՝ 3 İ .	13	
9	4՝ 3 Ս » 4՝ 3 İ 4ձ Ն Կ . 4՝ »նՇի՝ »Օ՝ 1 նաձ	Ս	9.1	
10.	4՝ 3 İ 4ձ Ն ԿԿ»նՇ 3 4՝ 3 İ 4ձ ¼4 4՝ 3 İ	Մ	6.5	
11.	ՍաձԿԱ 4ՇՇ İ՝ 3 İ	Մ	5.3	

Գլխ.ճարտ.	Հովհաննիսյան			46-2001
Ն.Գ.Ի.	Աղաջանյան			ՀՀ ԳՅՈՒՂԱԿԱՆ ՀԱՄԱՅՆՔՆԵՐՈՒՄ ԲԱԶՄԱԿԻ ՕԳՏԱԳՈՐԾՄԱՆ ԱՆՀԱՏԱԿԱՆ ԲՆԱԿԵԼԻ ՏՆԵՐԻ ՆԱԽԱԳԻԾ
Բաժնի վար.	Աղաջանյան			ՏՆՏԵՍԱԿԱՆ ԵՎ ՕԺԱՆՂԱԿ ՇԻՆՈՒԹՅՈՒՆՆԵՐ
Գլխ. մասն.	Աֆրիկյան			ՓՈՒԼ
				ԹԵՐԹ
				ԹԵՐԹԵՐ
				Ա
				2
				«ՀԱՅԳՅՈՒՂՇԻՆՆԱԽԱԳԻԾ» Բ. ԵՐԵՎԱՆ

1	2	3	4	5
	8. Թ Ի 3 Ի Յ՝ն			
1.	Պ նաճՊի Շի ա՜3 ԿաՃԱԵ xաի	ՍՔ	109.4	
2.	՛ »ի աՅ» Կ3 Է3 ա՜3 Ի ն3 Էի 3 Ի3 Կ Բ»նի Շի3 ԷաճաՃԱ B7.5 ¹³ ԵՇԽ»ի աՅաի	ՍՔ	8.75	
3.	օ »Ա»Կի » ՈՔ Ի3 Է3 ն»օՅաՕ Բ»նի Շի3 ԷաճաՃԱ 20ԱՒՈՔ Էի աճԱԶ Ամ	ՍՔ	109.4	
4.	ԲնՊՔ Ի Յ»նՇ Ի »Շ ¹ նաՃԱ	Ա	117.5	
	9.Թ ն¹3 նՍ Կ3 ԼԷ3 Ի 3 ԿԱՅ»ն			
1.	ä ³ Ի »նՇԷի3 ՕԽ3 նՕհ ահ3 Ի Շ.3 շՇՔ Շ Է աի	ՍՔ	343.0	
2.	ԱաՃԱՅ ³ Է3 Էի 3 ՕՅ»նՇ ԱԷ3 ՈՔ նԱաՃԱ	ՍՔ	118.0	
3.	ä ³ Ի աճՈՔ ԿՅ»նՇ ¹ ԷՅ»նՇ Բ»ա յնՇԷի3 ՕաՃԱ .3 շՇՔ Շ Է աի	ՍՔ	3.5	
4.	ä ³ Ի »նՇ ³ Է3 Էի 3 ՕՅ»նՇԷաԷՅՕ Կ»նի աՃԱ	ՍՔ	476.5	
5.	ä ³ Ի աճՈՔ ԿՅ»նՇ ԱաՇ Կ»նի աՃԱ Խ3 նՕհ ահ3 Ի Շ	ՍՔ	24.6	
6.	ԱաՃԱՅ ¹ ԷՅ»նՇ ՈՔ Ա յ ն	ՍՔ	70.7	
7.	ԲնՊՔ Ի Յ»նՇ ԱաՇ Կ»նի աՃԱ	ՍՔ	11.8	
	10.2 ն¹3 ԱՇԿՈՔ ն¹3 նաՃԱ			
1.	² ն ¹ 3 ԱՇԿ ա՜3 Ի »նՇԻ ³ ն3 ԿՅ»նՇ ԱԷ3 ՈՔ նԱաՃԱ	ՍՔ	180.2	
2.	Շ3 Է3 Ամ Խ3 նՕհ ահ3 Ի Շ Էի3 Օ ³ Ի3 1/2 օ»Ա»Կի 3 ԱՇԿ Բ Շ Է աի	ՍՔ	15.5	
	11.Թ3 Ա»ն			
1.	Է x3 ԱՇԿ ՈՒՇ Ի3 ԷաճաՃԱ 12ԷԱՒՈՔ Էի աճԱԶ Ամ	ՍՔ	64.0	
2.	² ԷՅ3 Է յ»ի աՅ» Ա Ս»նՇ Ի3 ԷաճաՃԱ 3ԷԱՒՈՔ Էի աճԱԶ Ամ	ՍՔ	54.6	
3.	՛ »ի աՅ» ՈՔ նԱ3 Ի Յ»նՇ Ի3 ԷաճաՃԱ	ՍՔ	0.95	
	II. Է3 Կի »Է ԿՈՒ Յ3 Ի3 Կ3 ԼԷ3 Ի 3 ԿԱՅ»ն			
	1. Է Ա»ՆՕի Կի »Է3 Ի3 ԿՇն3 Ա յ Ի 3 Ի3 ն3 նաՃԱ			
1.	ä ³ աճա՜3 Ի » յՆի Ի ն3 »Է3 Ի օի աՕԷ աՕաի ³ Ի օ 25x2.5 Է ՇԷի աճԱ»ՈՔ Ի3 Ի ԷաճաՃԱ ԿԱՅ Ա»ի աճա՜3 օաՃԱի (ԱաՇ Ա3 . Ղ)	Ա	6	
2.	ä ³ աճա՜3 Ի » օՇԿի ³ ա՜3 Ի Շն3 .3 1/2 Ի 3 ն Է աճաի ³ Ի օ 25Ա	Ա	1	
3.	ä ³ աճա՜3 Ի » օՇԿի ³ ա՜3 Ի Շն3 .3 1/2 Ի 3 ն Է աճաի ³ Ի օ 20Ա	Ա	2	
4.	ä ³ աճա՜3 Ի » օՇԿի ³ ա՜3 Ի Շն3 .3 1/2 Ի 3 ն Է աճաի ³ Ի օ 15Ա	Ա	41	
5.	² նաՃԱ» ÷ ³ Ի3 Կ 15Ա3Ճ Ի Շա Շ օ 25Ա	ՈՔ Ի	1	
6.	ախ3 ա ÷ ³ Ի3 Կ ՈՔ Կ. աՃա ԱՆԷ Ի -15 Շն3 ա ÷ ³ աի	Տն3 Ի.	1	
7.	ախ3 Է Ա յ աի Ի Է Ա-15Ա Ի Շա Շ օ 15Ա	Տն3 Ի.	4	
8.	Թ Ա յ Ի3 ն. Շ ÷ ³ աճՕ նի աՃԱ	Ա	50	
	2.1 աԱՇՇ			
1.	İ աԱՇՇաճա աԷՇԱՇ ԿՅ»նՇ ԱՇԿ Է աճաի ³ Ի օ 50Ա ՈՇՇ ԱՇՇ	Ա	9	

1	2	3	4	5
2.	Í áÚáóóá áÉÇÁÇÉÝ³ ÚÇÝÉ áÓáí³ Í ö 50ÚÚ á³ ï »ñÇí ñ³	Ù	7	
3.	à óÓÖ Ýí ÚáóÝÉ »ó» É³ ó³ ñ³ ÝéÇáÝáí	É³ Ì.	3	
4.	É áÑ³ Ýáó³ ÚÇÝÍ áÝú èÇáÝáí 2 µ³ Á³ ÝÚáóÝáí	É³ Ì.	1	
5.	Ð³ Ù³ Ì³ ñ. Ç÷ áñÓ ñí áð	Ù	16	
6.	Ò³ í áñ Ù³ è»ñ	Ñ³ Ì	7	
7.	É ñ³ Úáóóá ÷ áñáðÚ³ Ñ³í Éçóù	Ù	9.0	
III.æ»éáóáðÚ				
1.	¶ É³ Ýáó ö 200	Ñ³ Ì	1	
2.	² èµáó»Ù»Ýí » É áÓáí³ Í ö 200	Ù	2.7	
IV.ú¹³ ÷ áÉ áóÁÚáóÝ				
1.	ú¹³ ÷ áÉ áóÁÚ Ý ó³ Ýó P150 x150	Ñ³ Ì	1	
2.	¶ É³ Ýáó ö 200	Ñ³ Ì	1	
3.	² èµáó»Ù»Ýí » É áÓáí³ Í ö 200	Ù	2.2	
4.	ú¹³ ÷ áÉ áóÁÚ Ýó 100x100	Ñ³ Ì	6	
V.³ÉÏ Ì ñ³ Éáé³ í áñáóÁÚáóÝ				
1.	¹ Ý³ Ì³ ñ³ ÚÇÝÉáé³ í áñÚ³ Ýí³ Ñ³ Ý³ Ì 2xÁÀ14-26 " 1xÁÀ16-25 Ì Çá Ç³ Ì Ì á- Ù³ Ì Ý»ñáí, CO-N-449 M Ì »è³ Ì ÇÉÏ Ì ñ³ Ì³ ÝÑ³ Ì Çááí, í³ Ñ³ Ý³ Ì Ç³ Ý³ - Ý³ Ì³ ÝÑé³ ÝúÁ6³	Ñ³ Ì	1	
2.	ÜáðÝÁ, ³ é³ Ýó ÉÏ Ì ñ³ Ì³ ÝÑ³ Ì Çááí	Ñ³ Ì	1	
3.	à ñÙ³ É Úá³ ñí³ ÷ ÇÝÉáé³ í áñÚ³ ÝÑ³ Ù³ ñ	Ñ³ Ì	5	
4.	Ð³ Óáñ¹³ É ñ³ ÉáðÇÝ», Ù³í áé³ óí³ í ÇÇáí, Ñ³ Ì í³ í úÁ 4Ú	Ù	60	
5.	Ð³ Óáñ¹³ É ñ³ ÉáðÇÝ», Ù³í áé³ óí³ í ÇÇáí, Ñ³ Ì í³ í úÁ 6Ú	Ù	12	
6.	ÜáðÝÁ, µ³ Á³ ÝÇáÑÇÚáí, Ñ³ Ì í³ í úÁ 2x2.5Ú	Ù	220.0	
7.	ÜáðÝÁ, µ³ Á³ ÝÇáÑÇÚáí, Ñ³ Ì í³ í úÁ 3x2.5Ú	Ù	110.0	
8.	ÜáðÝÁ Ñ³ Ì í³ í úÁ 3x4Ú	Ù	12.0	
9.	³ÉÏ Ì ñ³ ÇÇ³ óÙ³ ÝÉ Úá, É ñáðÚÁ220ì, Ñ³áñáóÁÚáóÝÁ60ì Ì	Ñ³ Ì	27	
10.	² Ýç³ Ì ÇáÝáñÚ³ Éí³ ñµ»ñ³ Ì Ç, ÚÇ³ µ³ »é, É ñáðÚÁ220ì, Ñ³é³ ÝúÁ6², Á³ ùÝ³ Ì Ì »Ó¹ ñÚ³ ÝÑ³ Ù³ ñ	Ñ³ Ì	2	
11.	ÜáðÝÁ »ñí³ Ì³ í³ í, É ñáðÚÁ220ì, Ñ³é³ ÝúÁ6²	Ñ³ Ì	7	
12.	º ñí µ³ »é É ñáó³ Ì³ ÚÇÝÍ³ ñ¹³ Ì Á³ ùÝ³ Ì Ì »Ó¹ ñÚ³ ÝÑ³ Ù³ ñ, É ñáðÚÁ220ì, Ñ³é³ ÝúÁ6²	Ñ³ Ì	7	
13.	ÜáðÝÁ á³ Ì³ á³ Ý³ Ì³ ÝÑ³ Ì³ áí, É ñáðÚÁ220ì, Ñ³é³ ÝúÁ6²	Ñ³ Ì	3	
14.	ÜáðÝÁ ó³ Ù³ Ý³ ÷³ Ýó Ì³ ñµ»ñ³ Ì Ç	Ñ³ Ì	5	
15.	º ñ»³ Ýç³ Ì ÇáÝ»ñáí µÉáí »ñí µ³ »é É ñáó³ Ì³ ÚÇÝÍ³ ñ¹³ Ì áí, Á³ ùÝ³ Ì Ì »Ó¹ - ¹ ÁñÚ³ ÝÑ³ Ù³ ñ, Ñ³é³ ÝúÁ25², É ñáðÚÁ220ì	Ñ³ Ì	1	
16.	à ñÙ³ Ì áÁ³ é Á»úí³ Ì	Ñ³ Ì	21	
17.	Í³ É áó ÝáñÚ³ Éí áÁ³ éáí	Ñ³ Ì	1	
18.	í áó- É ñáó³ Ì³ ÚÇÝÍ³ ñ¹³ Ì Ý»ñÇ³ Ýç³ Ì ÇáÝ»ñÇí »Ó¹ ñÚ³ ÝÑ³ Ù³ ñ	Ñ³ Ì	25	
19.	ÒÚáó³ í áñÇáí áó-	Ñ³ Ì	48	

Գլխ.ճարտ.	Հովհաննիսյան			46-2001			
Ն.Գ.Ի.	Աղաջանյան			ՀՀ գնորդական բաժնետիրոջ ԲԱԶՄԱԿԻ ՕԳՏԱԳՈՐԾՄԱՆ ԱՆՀԱՏԱԿԱՆ ԲԵՒԿԵԼԻ ՏՆԵՐԻ ՆԱԽԱԳԻԾ			
Բաժնի վար.	Աղաջանյան			ՏՆՏԵՍԱԿԱՆ ԵՎ ՕԺԱՆՈՒԿ ՇԻՆՈՒԹՅՈՒՆՆԵՐ	ՓՈՒԼ	ԹԵՐԹ	ԹԵՐԹԵՐ
Գլխ. մասն.	Աֆրիկյան				Ա	4	
				ԾԱԿԱԼՆԵՐԻ ՀԱՇՎԱՐԿ	«ՀԱՅԳՑՈՒՂՇԻՆՆԱԽԱԳԻԾ» ք. ԵՐԵՎԱՆ		

1	2	3	4	5
20.	Í »é Éáæ³ ĩ áóÝ»ñÁĪ³ Ē »ÉáõÑ³ Û³ ñ	Ñ³ ĩ	1	
21.	° ñĪ³ Ā³ Ī³ á	Ñ³ ĩ	1005	
22.	è »Ī ÇÝ» Ī Çæ³ Ī³ ñĪ ñ Ē³ Ō³ í³ Ī	Ī.	10	
23.	ì ÇÝÇá É ěĪ » Ē áŌáí³ Ī ö 25ÙÙ	Ù	30	
25.	¶³ ½ ŪÇÝ Ē áŌáí³ Ī ö 50ÙÙ	Ù	5	
26.	Ø»Ī áæÇá	Ñ³ ĩ	2	

				46-2001		
Գլխ.ճարտ.	Հովհաննիսյան			ՀՀ գնորդական ՀԱՄԱՅՆՔՆԵՐՈՒՄ ԲԱԶՄԱԿԻ ՕԳՏԱԳՈՐԾՄԱՆ ԱՆՀԱՏԱԿԱՆ ԲՆԱԿԵԼԻ ՏՆԵՐԻ ՆԱԽԱԳԻԾ		
Ն.Գ.Ի.	Աղաջանյան					
Բաժնի վար.	Աղաջանյան			ՏՆՏԵՍԱԿԱՆ ԵՎ ՕԺԱՆՂԱԿ ՇԻՆՈՒԹՅՈՒՆՆԵՐ		
Գլխ. մասն.	Աֆրիկյան					
				ԾԱՎԱԼՆԵՐԻ ՀԱՇՎԱՐԿ		
				ՓՈՒԼ	ԹԵՐԹ	ԹԵՐԹԵՐ
				Ա	5	
				«ՀԱՅԳՅՈՒՂՇԻՆՆԱԽԱԳԻԾ» ք. ԵՐԵՎԱՆ		

ԱՇԽԱՏԱՆՔԱՅԻՆ ԳԾԱԳՐԵՐԻ ԶԻՄՆԱԿԱՆ ԼՐԱԿԱԶՄԻ ԱՄՓՈՓԱԳԻՐ

N	Անվանումը	Ծանոթություն
1	Ընդհանուր տվյալներ /սկիզբ/	
2	Ընդհանուր տվյալներ /վերջ/	
3	Հատակագիծ ըստ 0.08 նիշի ջրամատակարարման եվ կոյուղու ցանցերով	
4	Ջրամատակարարման եվ կոյուղու B1,T3,K1 սխեմաներ	

ՋՐԱՄԱՏԱԿԱՐԱՐՄԱՆ ԵՎ ԿՈՅՈՒՂՈՒ ԶԱՇՎԱՐԿԱՅԻՆ ԵԼՔԵՐԸ

ՀԱՄԱԿԱՐԳԻ ԱՆՎԱՆՈՒՄԸ	ՀԱՇՎԱՐԿԱՅԻՆ ԵԼՔԵՐԸ			ԾԱՆՈԹՈՒԹՅՈՒՆ
	Մ ³ /ՕՐ	Մ ³ /ԺԱՄ	L/ԿՐԿ	
Ջրամատակարարում	0.48	0.179	0.254	
Կոյուղի	0.48	0.179	1.854	

ԸՆԴՀԱՆՈՒՐ ՑՈՒՑՈՒՄՆԵՐ

Ջրամատակարարումը իրականացվում է թաղամասի ջրմուղի ցանցից:
 Մուտքագիծը նախատեսվում է իրականացնել պողպատե էլեկտրաեռակցվող խողովակներից Մ 25x2,5 ԳՕՍՍ 10704-91:
 Ջրմուղի ներքին ցանցը փակուղային է եվ նախատեսված է պողպատե ցինկապատ խողովակներից Մ15÷20 մմ ԳՕՍՍ 3262-75:
 Ջրի ծախսի չափման համար նախատեսված է ջրաչափական հանգույց BCKM-15 ջրաչափով:
 Կենցաղային կոյուղին ինքնահոս է եվ միացվում է բակային ցանցին : Կոյուղու ներքին ցանցը նախատեսվում է կոյուղու պոլիէթիլենային խողովակներից Մ50 մմ ԳՕՍՍ 18599-80:
 Նախագծային լուծումները ընդունվում են համաձայն ՇՍՈՒ 2.04.01. 85:
 Սանտեխնիկական սարքերը մոնտաժվում են համաձայն ՇՍՈՒ 3.05.01. 85:

ՊԱՅՄԱՆԱԿԱՆ ՆՇԱՆՆԵՐ

- | | | | |
|--------|--------------------|----|--------------|
| — B1 — | Սառը ջրի խողովակ | ԽԿ | |
| — K1 — | Կենցաղային կոյուղի | | Խոհանոցակոնք |
| — — | Փական | ԼԿ | |
| — — | Ջրաչափ | | Լվացարան |

Ն.Գ.Ճ.	Աղաջանյան			46-2001	ՋԿ
Բաժնի պետ	Մարտիրոսյան			ՀՀ ԳՅՈՒՂԱԿԱՆ ՀԱՄԱՅՆՔՆԵՐՈՒՄ ԲԱԶՄԱԿԻ ՕԳՏԱԳՈՐԾՄԱՆ ԱՆՀԱՏԱԿԱՆ ԲՆԱԿԵԼԻ ՏՆԵՐԻ ՆԱԽԱԳԻԾ	
Նախագծեց	Մենդիլյան			ՏՆՏԵՍԱԿԱՆ ԵՎ ՕԺԱՆՂԱԿ ՇԻՆՈՒԹՅՈՒՆՆԵՐ	ՓՈՒԼ Ա
Ստուգեց	Մարտիրոսյան			ԸՆԴՀԱՆՈՒՐ ՏՎՅԱԼՆԵՐ /ՍԿԻԶԲ/	ԹԵՐԹ 1
					ԹԵՐԹԵՐ 4
					«ՀԱՅԳՅՈՒՂՇԻՆՆԱԽԱԳԻԾ» ք. ԵՐԵՎԱՆ

ՋՐԱՄԱՏԱԿԱՐԱՐՄԱՆ ԵՎ ԿՈՅՈՒՂՈՒ ԾԱՎԱԼՆԵՐԻ ԱՄՓՈՓԱԳԻՐ

ՏՆՏԵՍԱԿԱՆ ՋՐԱՄԱՏԱԿԱՐԱՐՈՒՄ

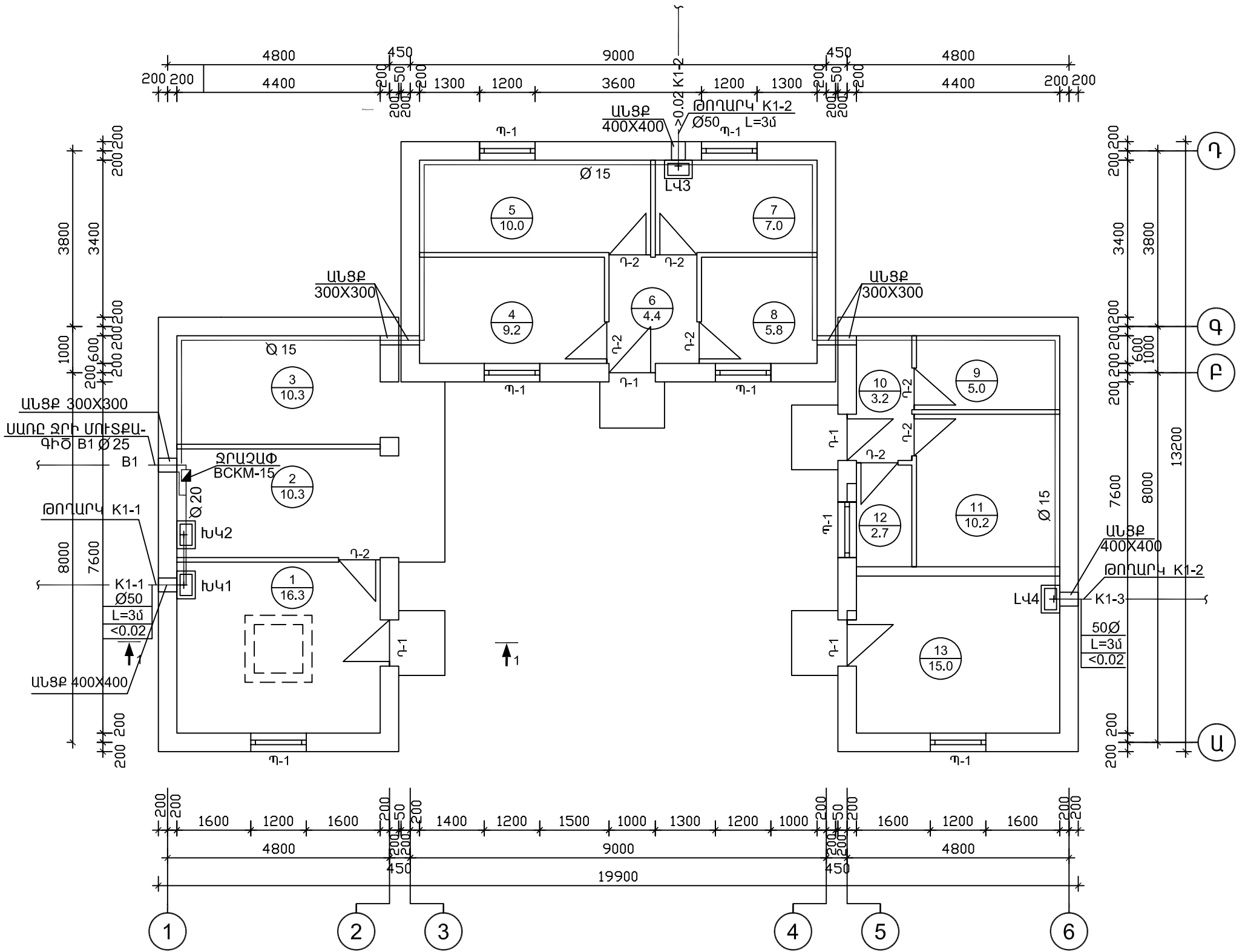
N	Նշանակումը	Անվանումը	Չափմ. միավոր	Քան.	Ծանոթ.
1	ԳՕՍՍ10704-91	Պողպատե էլեկտրատեղակայող խողովակ Ø25x2.5 խիստ հակակոռոզիոն մեկուսացումով /մուտքագիծ/	մ	6	
2	ԳՕՍՍ 3262-75	Պողպատե ցինկապատ ջրագազատար խողովակ Ø 25	մ	1	
3	ԳՕՍՍ3262-75	Պողպատե ցինկապատ ջրագազատար խողովակ Ø 20	մ	2	
4	ԳՕՍՍ3262-75	Պողպատե ցինկապատ ջրագազատար խողովակ Ø 15	մ	41	
5	ԳՕՍՍ9086-74	Արույրե փական 15Ե3բ տիպի Ø 25	հատ	1	
6	ԳՕՍՍ9086-74	Արույրե փական 15Ե3բ տիպի Ø 15	հատ	1	
7	ԿՅ25-02720113-81	Ջրաչափական հանգույց BCKM-15 ջրաչափով	կոմպլ.	1	
8	ԳՕՍՍ25809-83	Ջրառման ծորակ Ø 15	հատ	4	
9		Համակարգի փորձարկում	մ	50	

ԿՈՅՈՒՂԻ

1	ԳՕՍՍ18599-81	Կոյուղու պոլիէթիլենային խողովակ Ø 50 հողի մեջ	մ	9	
2	ԳՕՍՍ18599-80	Կոյուղու պոլիէթիլենային խողովակ Ø 50	մ	7	
3	ԳՕՍՍ23759-79	Ուղղանկյուն խեցե լվացարան սիֆոնով	կոմպլ.	3	
4	ԳՕՍՍ18297-96	Խոհանոցային կոնք սիֆոնով 2 բաժան.	կոմպլ.	1	
5	ԳՕՍՍ22689.10-77	Պոլիէթիլենային թեք եռաբաշխիչ 50x50 α=45°	հատ	1	
6	ԳՕՍՍ22689.10-77	Պոլիէթիլենային թեք եռաբաշխիչ 50x50	հատ	1	
7	ԳՕՍՍ22689-77	Պոլիէթիլենային անկյունակ Ø 50 α=90°	հատ	3	
8	ԳՕՍՍ22689-77	Պոլիէթիլենային անկյունակ Ø 50 α=135°	հատ	4	
9	ԳՕՍՍ22689.16-77	Խցափակիչ Ø 50	հատ	1	
10		Համակարգի փորձարկում	մ	16	
11		Խրամուղու փորում և ետլիցք	մ ³	9	

Ն.Գ.Ճ.	Աղաջանյան			46-2001			ՋԿ
Քաժմի պետ	Մարտիրոսյան			ՀՀ ԳՅՈՒՂԱԿԱՆ ՀԱՄԱՅՆՔՆԵՐՈՒՄ ԲԱԶՄԱԿԻ ՕԳՏԱԳՈՐԾՄԱՆ ԱՆՀԱՏԱԿԱՆ ԲՆԱԿԵԼԻ ՏՆԵՐԻ ՆԱԽԱԳԻԾ			
Նախագծեց	Մեղիկյան			ՏՆՏԵՍԱԿԱՆ ԵՎ ՕԺԱՆԴԱԿ ՇԻՆՈՒԹՅՈՒՆՆԵՐ	ՓՈՒԼ	ԹԵՐԹ	ԹԵՐԹԵՐ
Ստուգեց	Մարտիրոսյան				Ա	2	4
				ԸՆԴՀԱՆՈՒՐ ՏՎՅԱԼՆԵՐ /ԿԵՐՁ/	«ՀԱՅԳՅՈՒՂՇԻՆՆԱԽԱԳԻԾ» ք. ԵՐԵՎԱՆ		

ՀԱՏԱԿԱԳԻԾ Մ 1:100



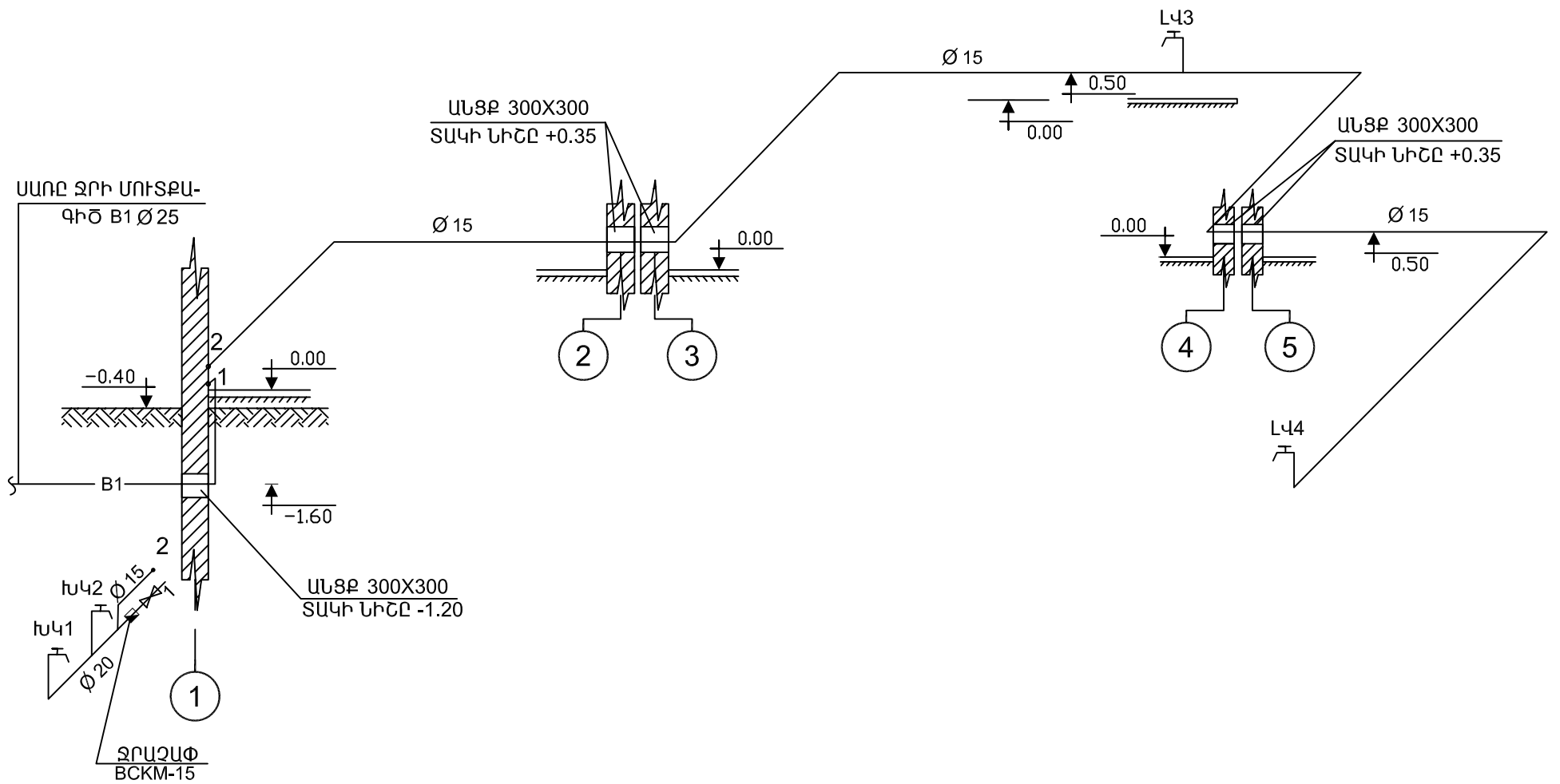
ՄԵՆՅԱԿՆԵՐԻ ԱՆՎԱՆԱՑԱՆԿ

ՄԵՆՅԱԿ. ՀԱՄԱՐԸ	ԱՆՎԱՆՈՒՄԸ	ՄԱԿԵՐԵՍԸ ՔԱՌ.Մ.
1	ԹՈՆՐԱՏՈՒՆ	16.3
2	ԱՄԱՌԱՅԻՆ ԽՈՂԱՆՈՑ	10.3
3	ՏՆՏԵՍԱԿԱՆ ԾԱԾԿԱՐԱՆ	10.3
4	ԲԵՐՔԻ ՎԵՐԱՄՇԱԿՈՒՄ	9.2
5	ՄԱՌԱՆ	10.0
6	ՆԱԽԱՍՈՒՏՔ	4.4
7	ԼՎԱՅՔԱՏՈՒՆ	7.0
8	ՄԹԵՐՔԻ ՊԱՅԵՍ	5.8
9	ՀՆՈՑԱՏՈՒՆ	5.0
10	ՆԱԽԱՍՈՒՏՔ	3.2
11	ԿԱՐԾՐ ՎԱՌԵ ԼԻՔԻ ՊԱՅԵՍ	10.2
12	ԳՈՐԾԻՔՆԵՐԻ ՊԱՅԵՍ	2.7
13	ԱՆԱՍՆԱՆՈՑ ԵՎ ԹՈՂԱՆՈՑ	15.0

Ն.Գ.Ե.	Աղաջանյան			46-2001	ՋԿ
Բաժնի պետ	Մարտիրոսյան			ՀՀ ԳՅՈՒՂԱԿԱՆ ՀԱՄԱՅՆՔՆԵՐՈՒՄ ԲԱԶՄԱԿԻ ՕԳՏԱԳՈՐԾՄԱՆ ԱՆՀԱՏԱԿԱՆ ԲՆԱԿԵԼԻ ՏՆԵՐԻ ՆԱԽԱԳԻԾ	
Նախագծեց	Մենդիլյան			ՏՆՏԵՍԱԿԱՆ ԵՎ ՕԺԱՆՂԱԿ ՇԻՆՈՒԹՅՈՒՆՆԵՐ	ՓՈՒԼ
Ստուգեց	Մարտիրոսյան				Ա
				ՀԱՏԱԿԱԳԻԾ Մ 1:100	ԹԵՐԹ
					3
					ԹԵՐԹԵՐ
					4
					«ՀԱՅԳՅՈՒՂՇԻՆՆԱԽԱԳԻԾ» Ք. ԵՐԵՎԱՆ

ՋՐԱՄԱՏԱԿԱՐԱՐՄԱՆ ԵՎ ԿՈՅՈՒՂՈՒ ՄԻՆԵՄԱՆԵՐ

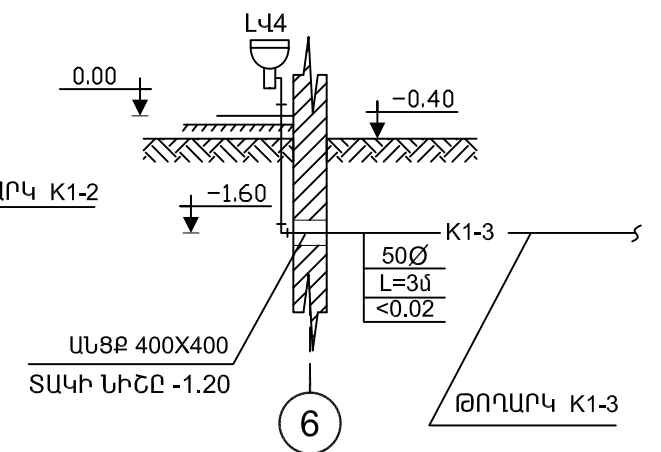
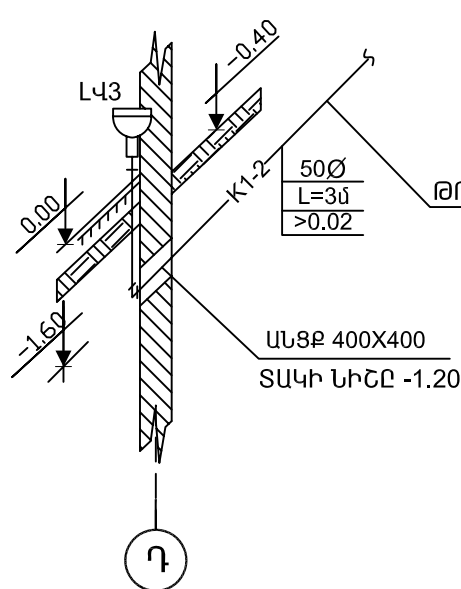
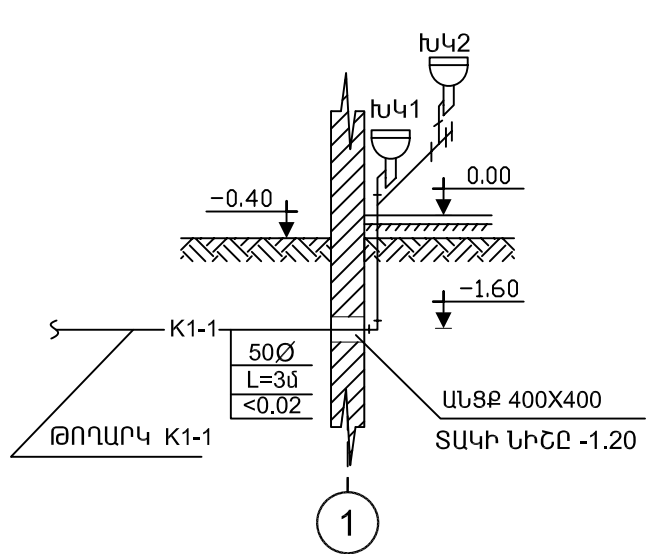
Կ B1



Կ K 1-1

Կ K 1-2

Կ K 1-3



Ն.Գ.Ճ.	Աղաջանյան			46-2001	ՋԿ
Բաժնի պետ	Մարտիրոսյան			ՀՀ ԳՅՈՒՂԱԿԱՆ ՀԱՄԱՅՆՔՆԵՐՈՒՄ ԲԱԶՄԱԿԻ ՕԳՏԱԳՈՐԾՄԱՆ ԱՆՀԱՏԱԿԱՆ ԲՆԱԿԵԼԻ ՏՆԵՐԻ ՆԱԽԱԳԻԾ	
Նախագծեց	Մեմդիլյան			ՏՆՏԵՄԱԿԱՆ ԵՎ ՕԺԱՆՂԱԿ ՇԻՆՈՒԹՅՈՒՆՆԵՐ	ՓՈՒԼ Ա
Ստուգեց	Մարտիրոսյան				ԹԵՐԹ 4
					ԹԵՐԹԵՐ 4
				ՋՐԱՄԱՏԱԿԱՐԱՐՄԱՆ ԵՎ ԿՈՅՈՒՂՈՒ ՏԱՐԱԾԱԿԱՆ ՄԻՆԵՄԱ	«ՀԱՅԳՅՈՒՂՇԻՆՆԱԽԱԳԻԾ» ք. ԵՐԵՎԱՆ